



REFRIGERATION AND  
AIR CONDITIONING

# Instructions

## AK-RC 101 / AK-RC 103



080R9288



RI8NN35K



AK-RC 103

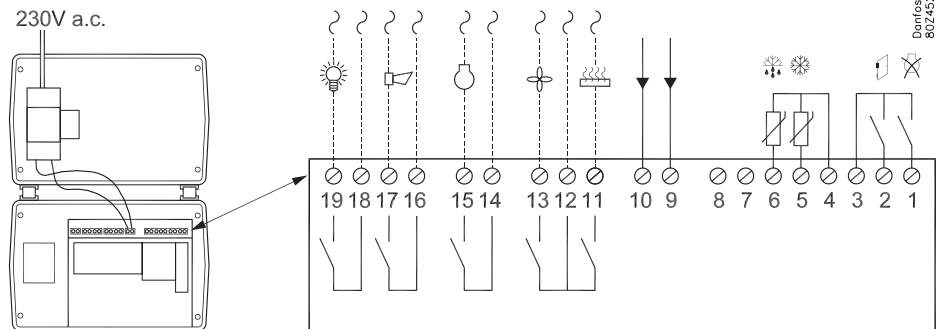


AK-RC 101

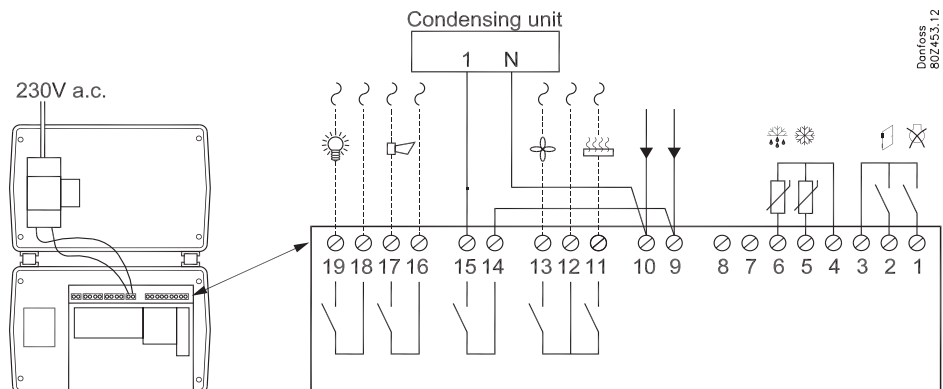
|                    | AK-RC 101 | AK-RC 103 |
|--------------------|-----------|-----------|
| Se også manual     | RS8FD     | RS8FE     |
| See also manual    |           |           |
| Siehe auch Manual  |           |           |
| Voir aussi manuel  |           |           |
| Ver también manual |           |           |
| Se också manual    |           |           |

### Tilslutninger / Connections / Anschlüsse / Raccordements / Conexión / Anslutningar

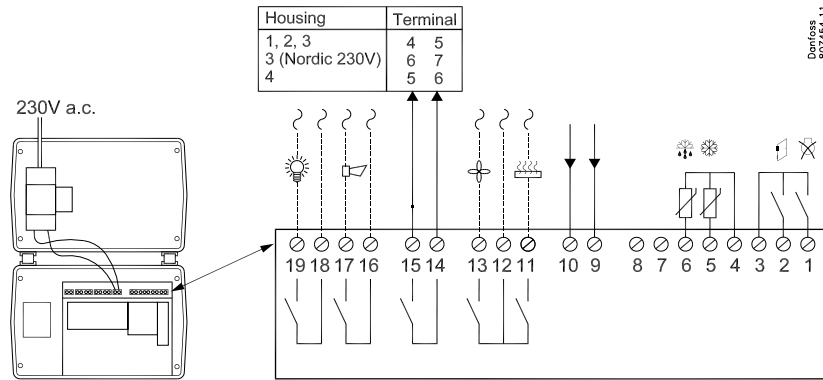
#### AK-RC 101



#### AK-RC 101 + OPTYMA™

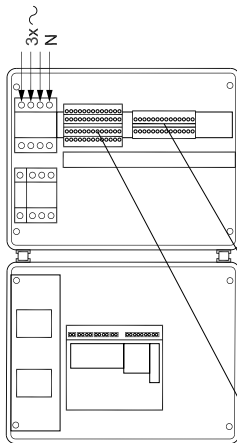


### AK-RC 101 + OPTYMA PLUS™

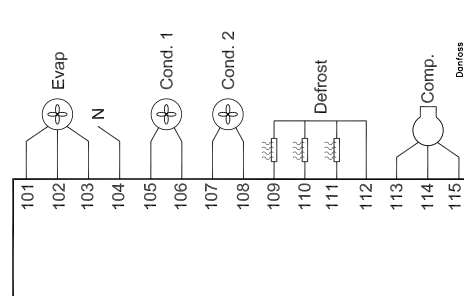
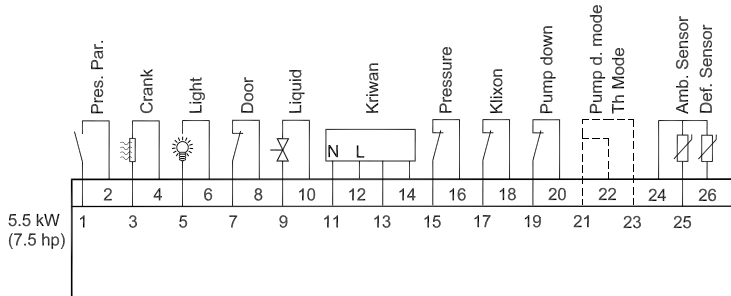
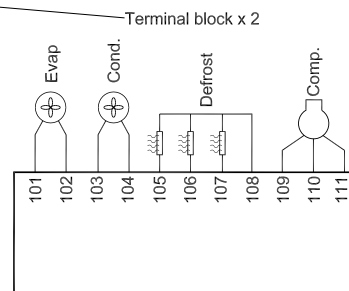
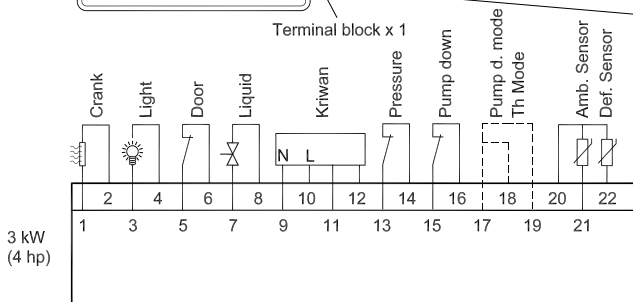


Danfoss  
802454.1.1

### AK-RC 103



| English          | Dansk              | Deutsch             | Français                | Español                |
|------------------|--------------------|---------------------|-------------------------|------------------------|
| Crankcase heater | Olievarmer         | Kurbelwannenheizung | Résistance de carter    | Calentador del cárter  |
| Light            | Lys                | Licht               | Éclairage               | Iluminación            |
| Door             | Dør                | Tür                 | Porte                   | Puerta                 |
| Liquid           | Magnetventil       | Magnetventil        | Électrovanne            | Válvula solenoide      |
| Kriwan           | Kriwan             | Kriwan              | Kriwan                  | Kriwan                 |
| Pressure         | Pressostat HT/LT   | Druckschalter       | Pressostat              | Control de presión     |
| Pump down        | Pump down          | Pump down           | Pump down               | Pump down              |
| Pump d. mode     | Pump down mode     | Pump down Modus     | Pump down mode          | Pump down mode         |
| Th mode          | Termostatmode      | Thermostat Modus    | Thermostat mode         | Termostato mode        |
| Amb. sensor      | Rumføler           | Raumfühler          | Température ambiante    | Temperatura ambiente   |
| Def. sensor      | Afrimningsføler    | Abtaufühler         | Sonde de dégivrage      | Sensor de desescarche  |
| Evap             | Fordamperblæser    | Verdampferlüfter    | ventilateur évaporateur | Evaporador ventilador  |
| Cond.            | Kondensatorblæser  | Verflüssigerlüfter  | ventilateur condenseur  | Condensador ventilador |
| Pres. par.       | Trykswitch, cond.2 | Druckschalter       | Pressostats             | Pressostatatos         |
| Klixon           | Klixon             | Klixon              | Klixon                  | Klixon                 |



Danfoss  
802455.1.3

Se vedlagte "Wiring instructions"  
 See enclosed "Wiring instructions"  
 Siehe beigefügter Schaltplan  
 Voir ci-joint "Wiring instructions"  
 Ver instrucciones de cableado (Wiring Instructions) adjuntos  
 SE bilagd "Wiring instructitons"

## Betjening - Dansk

| Funktion                         | Tryk               |
|----------------------------------|--------------------|
| Vis setpunkt                     |                    |
| Ændre setpunkt                   | +  /               |
| "Change" menu ("ro" ..... "tEu") | +  (4 sekunder)    |
| Retur                            | +  (4 sekunder)    |
| "Set-up" menu ("AC" ..... "reL") | +  +  (4 sekunder) |
| Retur                            | +  (4 sekunder)    |

Se evt. manual

### Liste over Niveau 1-variabler (brugerniveau)

| Variabler | Forklaring   | Standard |
|-----------|--|----------|
| r0        | Differens over SETPUNKT<br>0,2 - 10K   | 2K       |
| d0        | Afrimningsinterval (timer)<br>0 - 24 timer   | 4 timer  |
| d2        | Afrimningstop setpunkt<br>Afrimningen stopper, når afrimningsføleren passerer værdien, -35 - 45 °C   | 15 °C    |
| d3        | Maks. afrimningsvarighed<br>1 - 240 min  | 25 min   |
| d7        | Afdrypningsvarighed<br>Ved afslutning af afrimningen, forbliver kompressoren og ventilatorerne afbrudt i tidsrummet d7, og afrimnings-LED'en i frontpanelet blinker.<br>0 - 10 min   | 0 min    |
| F5        | Ventilatorpause efter afrimning (minutter)<br>Muliggør stilstand på ventilatorer i tidsrummet F5 efter afdrypning. Dette tidsrum begynder ved afdrypnings afslutning. Hvis der ikke er indstillet afdrypning, påbegyndes ventilatorpausen umiddelbart efter afrimningen.<br>0 - 10 min | 0 min    |
| A1        | Min.-temperaturalarm<br>Giver brugeren mulighed for at definere en mindstetemperatur for rummet, der køles. Under værdien A1 udløses en alarm: Alarm-LED'en blinker, den viste temperatur blinker, og brummen lyder for at indikere problemet.   | -45°C    |
| A2        | Maks.-temperaturalarm<br>Giver brugeren mulighed for at definere en maks.-temperatur for rummet, der køles. Over værdien A2 udløses en alarm: Alarm-LED'en blinker, den viste temperatur blinker, og brummen lyder for at indikere problemet.  | +45°C    |
| tEu       | Visning af fordampersensortemperatur<br>(viser ikke noget hvis dE = 1)<br>(Skrivebeskyttet)  | -        |

### Liste over Niveau 2-variabler (montørniveau)

|    |  |   |
|----|--|---|
| AC | Dørfbryderstatus<br>0=normalt åben, 1=normalt lukket   | 0 |
| F3 | Ventilatorstatus med kompressor slukket<br>0=ventilatorerne kører kontinuerligt<br>1=ventilatorerne kører kun, når kompressoren arbejder | 1 |
| F4 | Ventilatorpause under afrimning<br>0=ventilatorerne kører under afrimning<br>1=ventilatorerne kører ikke under afrimning                 | 1 |
| dE | Sensortilstedeværelse<br>0=fordampersensor til stede<br>1=ingen fordampersensor  | 0 |
| d1 | Afrimningstype<br>1=varmgas, 0=elektrisk   | 0 |

|     |   |         |
|-----|---|---------|
| Ad  | Benyttes ikke   |         |
| Ald | Min.- og maks.-temperatur alarm<br>1...240 min  | 120 min |
| C1  | Min. tid mellem stop og efterfølgende start af kompressoren<br>0...15 min   | 0 min   |
| CAL | Korrektion af følersignal<br>-10...+10  | 0       |
| Pc  | Kontaktstatus på kompressorbeskyttelse<br>0=NO, 1=NC  | 0 = NO  |
| doC | Kompressorsikkerhedstid for dørafbryder<br>0...5 minutter   | 0       |
| tdo | Genstarttid, hvis døren forbliver åben<br>0... 240 min. (0=ingen funktion)  | 0       |
| Fst | Ventilator stop på TEMPERATUR<br>-45...+45 °C   | +45°C   |
| Fd  | Ventilator-differens under Fst<br>0...+10K  | 2K      |
| LSE | Min. begrænsning af setpunktsindstilling<br>-45...HSE   | -45°C   |
| HSE | Max. begrænsning af setpunktsindstilling<br>45... LSE   | 45°C    |
| tA  | NO - NC alarmrelækobling<br>0=aktiveres, når alarm er aktiv<br>1=deaktiveres, når alarm er aktiv  | 1       |
| AU  | Mellem-/alarmrelæstyring<br>0=alarmrelæ<br>1=manuelt mellemrelæ styret via AUX-tasten<br>2=automatisk mellemrelæ styret af StA temp.-indstillingen med 2 °C forskel<br>3=Benyttes ikke<br>4=pump-down-funktion (se manual)<br>5=ledig spændingskontakt til kondensatorenhed (AUX-relæ og kompressorrelæ parallelt)<br>6=Relæet benyttes til styring af et varmelegeme i krumtaphuset. Relæet er on, når kompressoren er stoppet.<br>7=Benyttes ikke | 0       |
| StA | Temp.-indstilling for mellemrelæ<br>-45...+45 °C  | 0       |
| In1 | Person i kølerum-alarm<br>0=kompressorbeskyttelse<br>1=person i rum-alarm   | 0       |
| P1  | Adgangskodebeskyttelsestype<br>(aktiv, når PA ikke er lig med 0)<br>0=vis kun setpunkt<br>1=vis setpunkt, AUX, lys adgang<br>2=adgang til programmering ikke tilladt<br>3=adgang til andet niveauprogrammering ikke tilladt   | 3       |
| PA  | Adgangskode<br>(se P1 vedr. beskyttelsestype), 0...999, 0=ikke aktiv  | 0       |
| reL | Softwareversion (skrivebeskyttet)   | -       |

## Alarmkoder

I tilfælde af fejltilstande advarer OPTYMA™ Control operatøren ved at vise alarmkoder og signalere med alarmbrummeren indvendigt i betjeningspanelet. Hvis der udløses en alarm, viser displayet en af følgende meddelelser:

| Alarmkode   | Mulig årsag  | Løsning   |
|---|--|---|
| <b>E0</b>   | Kølerumstemperatursensoren fungerer ikke korrekt   | <ul style="list-style-type: none"> <li>• Kontrollér, at kølerumstemperatursensoren fungerer korrekt.</li> <li>• Hvis problemet fortsat foreligger, skal sensoren udskiftes.</li> </ul>  |
| <b>E1</b>   | Afrimningssensoren fungerer ikke korrekt (I dette tilfælde tager afrimninger tidsrummet d3.)   | <ul style="list-style-type: none"> <li>• Kontrollér, at afrimningssensoren fungerer korrekt.</li> <li>• Hvis problemet fortsat foreligger, skal sensoren udskiftes.</li> </ul>  |
| <b>E2</b>   | Eeprom-alarm<br>Der er registreret en EEPROM-hukommelsesalarm<br>(Alle udgange bortset fra alarmer deaktiveres.)   | <ul style="list-style-type: none"> <li>• Sluk enheden, og tænd den igen.</li> </ul>   |
| <b>E8</b>   | Person i kølerum-alarm   | <ul style="list-style-type: none"> <li>• Nulstil alarmindgangen i kølerummet</li> </ul>   |
| <b>Ec</b>   | Kompressorbeskyttelse udløst (f.eks. termisk beskyttelse eller maks.-pressostat)<br>(Alle udgange bortset fra alarmer - hvis relevant - deaktiveres.)  | <ul style="list-style-type: none"> <li>• Kontrollér, at kompressoren fungerer korrekt.</li> <li>• Kontrollér kompressorens forbrug.</li> <li>• Hvis problemet fortsat foreligger, skal den tekniske serviceafdeling kontaktes.</li> </ul> |
| <b>Ed</b>   | Åben dør - alarm (åben dør og tdo-tiden er udløbet)  | Kontrollér dør / dørkontakt   |
| <b>Temperaturen, der vises i displayet, blinker</b> | <i>Min.- eller maks.-temperaturalarm.</i><br>Temperaturen i kølerummet har overskredet indstillingen for min.- eller maks.-temperaturalarm (se variablerne <b>A1</b> og <b>A2</b> , på brugerprogrammeringsniveauet) | <ul style="list-style-type: none"> <li>• Kontrollér, at kompressoren fungerer korrekt.</li> <li>• Sensoren læser ikke temperaturen korrekt, eller kompressorens start/stop-styring fungerer ikke.</li> </ul>                              |

# Operating

## English

| Function                         | Press             |
|----------------------------------|-------------------|
| View set point                   |                   |
| Change set point                 | +  /              |
| "Change" menu ("ro" ..... "tEu") | +  (4 seconds)    |
| Return                           | +  (4 seconds)    |
| "Set-up" menu ("AC" ..... "reL") | +  +  (4 seconds) |
| Return                           | +  (4 seconds)    |

See manual for further information

### List of Level 1 variables (User Level)

| Variables | Explanation   | Default |
|-----------|---|---------|
| r0        | <b>Differential</b> above main SETPOINT<br>0.2 - 10K  | 2K      |
| d0        | <b>Defrost interval (hours)</b><br>0 - 24 hours   | 4 hours |
| d2        | <b>End-of-defrost setpoint.</b><br>Defrosting stops when the defrost sensor exceeds the value, -35 - 45 °C  | 15 °C   |
| d3        | <b>Max defrost duration</b><br>1 - 240 min  | 25 min  |
| d7        | <b>Drip duration</b><br>At the end of defrost, the compressor and fans remain at standstill for time d7 and the defrost LED on the front panel flashes.<br>0 - 10 min   | 0 min   |
| F5        | <b>Fan pause</b> after defrost (minutes)<br>Allows fans to be kept at standstill for time F5 after dripping. This time begins at the end of dripping. If no dripping has been set, the fan pause starts directly at the end of defrost.<br>0 - 10 min   | 0 min   |
| A1        | <b>Maximum temperature alarm</b><br>Allows user to define a maximum temperature for the room being refrigerated. Above value A2 an alarm trips: the alarm LED flashes, the displayed temperature flashes and the buzzer sounds to indicate the problem. | -45 °C  |
| A2        | <b>Maximum temperature alarm</b><br>Allows user to define a maximum temperature for the room being refrigerated. Above value A2 an alarm trips: the alarm LED flashes, the displayed temperature flashes and the buzzer sounds to indicate the problem. | +45 °C  |
| tEu       | <b>Evaporator sensor temperature display</b><br>(displays nothing if dE=1)<br>(read only)   | -       |

### List of Level 2 variables (Installer Level)

|    |  |   |
|----|--|---|
| AC | <b>Door switch status</b><br>0 = normally open, 1 = normally closed  | 0 |
| F3 | <b>Fan status with compressor off</b><br>0 = fans run continuously<br>1 = fans only run when compressor is working | 1 |
| F4 | <b>Fan pause during defrost</b><br>0 = fans run during defrost<br>1 = fans do not run during defrost               | 1 |
| dE | <b>Sensor presence</b><br>0 = evaporator sensor present<br>1 = no evaporator sensor                                | 0 |
| d1 | <b>Defrost type</b><br>1=hot gas, 0=electric   | 0 |
| Ad | Not to be used   |   |

|     |   |         |
|-----|---|---------|
| Ald | <b>Minimum and maximum temperature alarm</b><br>1...240 min   | 120 min |
| C1  | <b>Minimum time between shutdown and subsequent switching on of the compressor.</b><br>0...15 min   | 0 min   |
| CAL | <b>Correction of sensor signal</b><br>-10...+10   | 0       |
| Pc  | <b>Compressor protection contact status</b><br>0=NO, 1=NC   | 0 = NO  |
| doC | <b>Compressor safety time for door switch</b><br>0...5 minutes  | 0       |
| tdo | <b>Restart time, if the door remains open</b><br>0... 240 min. (0=no function)  | 0       |
| Fst | <b>FAN shutdown TEMPERATURE</b><br>-45...+45 °C   | +45 °C  |
| Fd  | <b>Fan differential below Fst</b><br>0...+10K   | 2K      |
| LSE | <b>Min. limit of set point setting</b><br>-45...HSE   | -45 °C  |
| HSE | <b>Max. limit of set point setting</b><br>45... LSE   | 45 °C   |
| tA  | <b>NO - NC alarm relay switching</b><br>0 = activates when alarm is on<br>1 = deactivates when alarm is on  | 1       |
| AU  | <b>Auxiliary/alarm relay control</b><br>0 = alarm relay<br>1 = manual auxiliary relay controlled via AUX key<br>2 = automatic auxiliary relay managed by StA temp. setting with 2°C differential<br>3 = not used<br>4 = pump-down function (see manual)<br>5 = free voltage contact for condensing unit (AUX relay and compressor relay in parallel)<br>6=Relay used to control a heating element in the crankcase. The relay is on when the compressor is stopped.<br>7=not used | 0       |
| StA | <b>Temp. setting for aux. relay</b><br>-45...+45 °C   | 0       |
| In1 | <b>Man in cold room alarm</b><br>0 = compressor protection<br>1 = man-in-room alarm   | 0       |
| P1  | <b>Password type of protection</b><br>( active when PA does not equal 0)<br>0 = display set point only<br>1 = display set point, AUX, light access<br>2 = access to programming not permitted<br>3 = access to second level programming not permitted   | 3       |
| PA  | <b>Password</b><br>(see P1 for the type of protection), 0...999, 0=not active   | 0       |
| reL | <b>Software version</b> (Read only)   | -       |

## Alarm codes

In the event of any anomalies, the OPTYMA™ Control panel. If an alarm is tripped, the display will show one of the following messages:  
warns the operator by displaying alarm codes and sounding the warning buzzer inside the control

| Alarm code                                      | Possible cause  | Solution   |
|---|---|--|
| <b>E0</b>                                       | Cold room temperature sensor not working properly   | <ul style="list-style-type: none"> <li>• Check that the cold room temperature sensor is working properly.</li> <li>• If the problem persists, replace the sensor.</li> </ul>   |
| <b>E1</b>                                       | Defrost sensor not working properly<br>(In this case defrosts will last time d3)  | <ul style="list-style-type: none"> <li>• Check that the defrost sensor is working properly.</li> <li>• If the problem persists, replace the sensor.</li> </ul>   |
| <b>E2</b>                                       | Eeprom alarm<br>An EEPROM memory alarm has been detected<br>(All outputs except the alarm are deactivated)  | <ul style="list-style-type: none"> <li>• Switch unit off and back on again.</li> </ul>   |
| <b>E8</b>                                       | Man-in-cold-room alarm  | <ul style="list-style-type: none"> <li>• Reset the alarm input inside the cold room</li> </ul>   |
| <b>Ec</b>                                       | Compressor protection tripped (e.g. thermal protection or max. pressure switch)<br>(All outputs except the alarm – where applicable – are deactivated)  | <ul style="list-style-type: none"> <li>• Check that compressor is working properly.</li> <li>• Check compressor absorption.</li> <li>• If the problem persists, contact the technical assistance service.</li> </ul> |
| <b>Ed</b>                                       | Open door - alarm (Open door and tdo-time has expired)  | Check door / door contact  |
| <b>Temperature shown on display is flashing</b> | <i>Minimum or maximum temperature alarm.</i><br>The temperature inside the cold room has exceeded the min. or max. temperature alarm setting (see variables <b>A1</b> and <b>A2</b> , user programming level) | <ul style="list-style-type: none"> <li>• Check that the compressor is working properly.</li> <li>• Sensor not reading temperature correctly or compressor start/stop control not working.</li> </ul>                 |

## Deutsch

### Bedienung

| Funktion   | Tasten             |
|--|--------------------|
| Sollwert anzeigen                                  |                    |
| Sollwert ändern                                    | +  /               |
| Änderung in Benutzerebene ("ro"....."tEu")         | +  (4 Sekunden)    |
| Zurück   | +  (4 Sekunden)    |
| Änderung in Inbetriebnahmeebene ("AC" ..... "reL") | +  +  (4 Sekunden) |
| Zurück   | +  (4 Sekunden)    |

Weitere Informationen finden Sie im Manual, welches Sie auf [www.danfoss.de/kaelte](http://www.danfoss.de/kaelte) herunterladen können

#### Liste der Parameter der Stufe 1 (Benutzerebene)

| Parameter | Erklärung  | Werks-einstellung |
|-----------|--|-------------------|
| r0        | <b>Differenz</b> über Sollwert<br>0,2 - 10K  | 2K                |
| d0        | <b>Abtauzeit (Stunden)</b><br>0 - 24 Stunden   | 4<br>Stunden      |
| d2        | <b>Sollwert Abtau-Ende</b><br>Die Abtauung wird beendet, sobald der Abtaufühler diesen Wert überschreitet, -35 - 45 °C   | 15 °C             |
| d3        | <b>Maximale Abtauzeit</b><br>1 - 240 Min   | 25 Min            |
| d7        | <b>Maximale Abtropfzeit</b><br>Zu Ende des Abtauens bleiben der Verdichter und die Lüfter für die Zeit d7 abgeschaltet und das Abtau-LED auf dem Bedienfeld blinkt.<br>0 - 10 Min  | 0 Min             |
| F5        | <b>Pause Lüfter</b> nach dem Abtauen (Minuten)<br>Lüfterstart wird für die Zeit F5 nach dem Ablauf der Abtropfzeit verzögert. Diese Zeit beginnt zu Ende des Abtropfens. Ist keine Abtropfzeit programmiert, dann beginnt die Zeit F5 direkt nach dem Abtauende.<br>0 - 10 Min                           | 0 Min             |
| A1        | <b>Tiefemperatur-Alarm</b><br>Legt die Mindesttemperatur für den Raum, der gekühlt wird, fest. Unterhalb des Wertes A1 wird ein Alarm ausgelöst: Das Alarm-LED blinkt, die angezeigte Temperatur blinkt und der Summer gibt ein akustisches Signal.  | -45 °C            |
| A2        | <b>Hochtemperatur-Alarm</b><br>Gestattet dem Benutzer das Festlegen einer Höchsttemperatur für den Raum, der gekühlt wird. Über dem Wert A2 wird ein Alarm ausgelöst: das Alarm-LED blinkt, die angezeigte Temperatur blinkt und der Summer gibt ein akustisches Signal, um auf das Problem hinzuweisen. | +45 °C            |
| tEu       | <b>Temperaturanzeige des Abtaufühlers</b><br>(keine Anzeige, wenn dE = 1)<br>(Nur Lesen)   | -                 |

#### Liste der Parameter der Stufe 2 (Inbetriebnahmeebene)

|    |   |   |
|----|---|---|
| AC | <b>Status Türschalter</b><br>0 = normal offen, 1 = normal geschlossen   | 0 |
| F3 | <b>Lüfterstatus bei abgeschaltetem Verdichter</b><br>0 = Lüfter laufen ständig<br>1 = Lüfter laufen nur, wenn der Verdichter in Betrieb ist | 1 |
| F4 | <b>Lüfterstopp während des Abtauens</b><br>0 = Lüfter laufen beim Abtauen<br>1 = Lüfter laufen beim Abtauen nicht                           | 1 |
| dE | <b>Fühler</b><br>0 = Abtaufühler vorhanden<br>1 = kein Abtaufühler  | 0 |
| d1 | <b>Abtaumethode</b><br>1 = Heißgas, 0 = Elektroheizung  | 0 |
| Ad | Wird nicht benutzt  |   |

|     |   |         |
|-----|---|---------|
| Ald | <b>Mindest- und Höchsttemperaturalarm</b><br>1...240 Min  | 120 Min |
| C1  | <b>Mindestzeit zwischen dem Herunterfahren und dem nachfolgenden Einschalten des Verdichters.</b><br>0...15 Min   | 0 Min   |
| CAL | <b>Korrektur des Fühlersignals</b><br>-10...+10   | 0       |
| Pc  | <b>Status des Verdichterschutzkontakts</b><br>0=NO, 1=NC  | 0 = NO  |
| doC | <b>Sicherheitszeit des Verdichters für den Türschalter</b><br>0...5 Minuten   | 0       |
| tdo | <b>Wiederanlaufzeit wenn die Tür offen bleibt</b><br>0... 240 Min. (0=keine Funktion)   | 0       |
| Fst | <b>Abschalttemperatur LÜFTER</b><br>-45...+45 °C  | +45 °C  |
| Fd  | <b>Lüfter Differenz unter Fst</b><br>0...+10K   | 2K      |
| LSE | <b>Min. Begrenzung des Sollwerteinstellung</b><br>-45...HSE   | -45°C   |
| HSE | <b>Max. Begrenzung des Sollwerteinstellung</b><br>45... LSE   | 45°C    |
| tA  | <b>NO - NC Alarmrelais Schaltung</b><br>0 = aktiviert sich, wenn ein Alarm aktiv ist<br>1 = deaktiviert sich, wenn ein Alarm aktiv ist  | 1       |
| AU  | <b>Steuerung Hilfs-/Alarmrelais</b><br>0 = Alarmrelais<br>1 = manuelle Steuerung des Alarmrelais über die Taste AUX<br>2 = automatische Steuerung des Alarmrelais durch die Einstellung StA Temp. mit einem Differenzwert von 2 K.<br>3 = Wird nicht benutzt<br>4 = Funktion Pump-down<br>5 = freier Spannungskontakt für Verflüssiger (Hilfsrelais und Verdichterrelais parallel geschaltet)<br>6=Relais wird verwendet, um ein Heizelement im Kurbelgehäuse zu regeln. Das Relais ist eingeschaltet, wenn der Kompressor gestoppt wird.<br>7=Wird nicht benutzt | 0       |
| StA | <b>Temperatureinstellung für Hilfsrelais</b><br>-45...+45 °C  | 0       |
| In1 | <b>Alarm "Person im Kühlraum"</b><br>0 = Verdichterschutz<br>1 = Alarm "Person im Kühlraum"   | 0       |
| P1  | <b>Art des Passwortschutzes</b><br>(ist aktiv, wenn PA nicht gleich 0 ist)<br>0 = nur Sollwert anzeigen<br>1 = Sollwert, AUX, Licht- Zugang anzeigen<br>2 = Verhindert Zugriff auf Stufe 1 und 2<br>3 = Verhindert Zugriff auf Stufe 2  | 3       |
| PA  | <b>Passwort</b><br>(siehe P1 für den Schutztyp), 0...999,0=nicht aktiv  | 0       |
| reL | <b>Softwareversion (Nur Lesen)</b>  | -       |

## Alarmcodes

Im Fall von unerwünschten Betriebszuständen warnt die OPTYMA™ Control den Bediener durch die Anzeige von Alarmcodes und durch den

Warnsummer im Bedienteil. Wenn ein Alarm ausgelöst wird, zeigt das Display eine der folgenden Meldungen:

| Alarmcode   | Mögliche Ursache  | Lösung   |
|---|---|--|
| <b>E0</b>   | Der Raumfühler arbeitet nicht ordnungsgemäß.  | <ul style="list-style-type: none"> <li>• Prüfen Sie, ob der Temperatursensor des Raumfühler richtig funktioniert.</li> <li>• Sollte das Problem weiter bestehen, tauschen Sie den Fühler aus.</li> </ul>   |
| <b>E1</b>   | Abtaufühler funktioniert nicht richtig. (In diesem Fall dauert das Abtauen die Zeit d3)   | <ul style="list-style-type: none"> <li>• Überprüfen Sie, ob der Abtausensor richtig funktioniert.</li> <li>• Sollte das Problem weiter bestehen, tauschen Sie den Fühler aus.</li> </ul>   |
| <b>E2</b>   | EPROM-Alarm<br>Eine Fehlfunktion des EPROM-Speichers wurde festgestellt (alle Ausgänge außer dem Alarm sind deaktiviert)  | <ul style="list-style-type: none"> <li>• Schalten Sie die Anlage ab und dann wieder ein.</li> </ul>  |
| <b>E8</b>   | Alarm "Person im Kühlraum"  | <ul style="list-style-type: none"> <li>• Setzen Sie den Alarmgeber im Kühlraum zurück.</li> </ul>  |
| <b>Ec</b>   | Verdichterschutz ausgelöst (z.B. Thermoschutzschalter oder Hochdruckschalter)<br>(Alle Ausgänge außer dem Alarm sind, deaktiviert)  | <ul style="list-style-type: none"> <li>• Prüfen Sie, ob der Verdichter ordnungsgemäß funktioniert.</li> <li>• Überprüfen Sie die Stromaufnahme des Verdichters.</li> <li>• Sollte das Problem weiter bestehen, wenden Sie sich an den technischen Kundendienst.</li> </ul> |
| <b>Ed</b>   | Tür offen - Alarm (Tür offen und tdo-Zeit ist ausgelaufen)  | Kontrolliere Tür / Türkontakt  |
| <b>Die Temperaturanzeige auf dem Display blinkt</b> | <i>Tief- oder Hochtemperatur-Alarm.</i><br>Die Temperatur im Kühlraum hat die Mindest- bzw. Höchsttemperaturschwelle für den Alarm unter- bzw. überschritten (siehe Variablen <b>A1</b> und <b>A2</b> , Programmierung Benutzerebene) | <ul style="list-style-type: none"> <li>• Prüfen Sie, ob der Verdichter ordnungsgemäß funktioniert.</li> <li>• Der Fühler wird nicht korrekt ausgelesen, oder die Steuerung für Start/Stop des Verdichters funktioniert nicht.</li> </ul>                                   |



## Commande

### Français

| Fonction                             | Appuyer sur       |
|--------------------------------------|-------------------|
| Voir set point (point de consigne)   |                   |
| Changer set point                    | +  /              |
| "Accéder" menu ("ro"....."tEu")      | +  (4 seconds)    |
| Retour                               | +  (4 seconds)    |
| "Programmer" menu ("AC" ..... "reL") | +  +  (4 seconds) |
| Retour                               | +  (4 seconds)    |

Voir le manuel.

#### Liste des paramètres du premier niveau (niveau utilisateur)

| Paramètres | Explication   | Défaut   |
|------------|---|----------|
| r0         | <b>Différentiel</b> de température relatif au POINT DE CONSIGNE principal<br>0.2 - 10K  | 2K       |
| d0         | <b>Intervalle de dégivrage (heures)</b><br>0 - 24 heures  | 4 heures |
| d2         | <b>Point de consigne de fin de dégivrage</b><br>Le dégivrage arrêter si la sonde de dégivrage dépasse la valeur -35 - 45 °C   | 15 °C    |
| d3         | <b>Durée maximale de dégivrage</b><br>1 - 240 min   | 25 min   |
| d7         | <b>Durée de l'égouttement (minutes)</b><br>En fin de dégivrage, le compresseur et les ventilateurs s'arrêtent pendant la période d7 sélectionnée et la LED de dégivrage située sur la façade du régulateur se met à clignoter.<br>0 - 10 min  | 0 min    |
| F5         | <b>Arrêt des ventilateurs</b> après le dégivrage (minutes)<br>Permet de maintenir les ventilateurs arrêtés pendant une durée F5 après l'égouttement. Le temps est compté à partir de la fin de l'égouttement. Si l'égouttement n'est pas configuré, l'arrêt des ventilateurs a lieu directement à la fin du dégivrage..<br>0 - 10 min | 0 min    |
| A1         | <b>Alarme température minimale</b><br>Permet de définir une valeur de température minimale pour l'espace à réfrigérer. L'état d'alarme se déclenche au-dessous de la valeur A1 : une LED d'alarme clignote, la température affichée clignote et l'avertisseur sonore intégré émet un bruit pour signaler la défaillance.              | -45 °C   |
| A2         | <b>Alarme de température maximale</b><br>Permet de définir une valeur de température maximale pour l'espace à réfrigérer. L'état d'alarme se déclenche au-dessus de la valeur A2 : une LED d'alarme clignote, la température affichée clignote et l'avertisseur sonore intégré émet un bruit pour signaler la défaillance.            | +45 °C   |
| tEu        | <b>Affichage température sonde évaporateur</b><br>(n'affiche rien si dE=1)<br>(Lecture uniquement)  | -        |

#### Liste des paramètres du second niveau (niveau installateur)

|    |   |   |
|----|---|---|
| AC | <b>État entrée microrupteur en micro-contacts de porte</b><br>0 = normalement ouvert, 1 = normalement fermé   | 0 |
| F3 | <b>État des ventilateurs quand le compresseur est éteint</b><br>0 = ventilateurs en marche continue<br>1 = ventilateurs en marche uniquement si le compresseur fonctionne | 1 |
| F4 | <b>Arrêt des ventilateurs pendant le dégivrage</b><br>0 = ventilateurs en marche pendant le dégivrage<br>1 = ventilateurs arrêtés pendant le dégivrage                    | 1 |
| dE | <b>Présence sonde</b><br>0 = sonde évaporateur présente<br>1 = pas de sonde d'évaporateur   | 0 |
| d1 | <b>Type de dégivrage</b><br>1 = gaz chaud, 0 = résistance   | 0 |
| Ad | Ne pas utiliser   |   |

|     |   |         |
|-----|---|---------|
| Ald | <b>Temporisation signalisation et affichage alarme de température minimale ou maximale</b><br>1...240 min   | 120 min |
| C1  | <b>Temps minimum entre l'arrêt et le redémarrage du compresseur.</b><br>0...15 min  | 0 min   |
| CAL | <b>Correction valeur sonde</b><br>-10...+10   | 0       |
| Pc  | <b>État contact protection compresseur</b><br>0=NO, 1=NF  | 0 = NO  |
| doC | <b>Temps de maintien du compresseur après activation du microrupteur in micro-contacts de porte</b><br>0...5 min.   | 0       |
| tdo | <b>Temps de redémarrage, si la porte reste ouverte</b><br>0... 240 min. (0=no fonction)   | 0       |
| Fst | <b>Température d'arrêt des ventilateurs</b><br>-45...+45 °C   | +45 °C  |
| Fd  | <b>Différentiel température des ventilateurs relatif à Fst</b><br>0...+10K  | 2K      |
| LSE | <b>Limite min. de température de réglage</b><br>-45...HSE   | -45°C   |
| HSE | <b>Limite max. de température de réglage</b><br>45... LSE   | 45°C    |
| tA  | <b>Commutation de l'état du relais d'alarme NO-NF</b><br>0 = s'allume lorsque l'alarme est active<br>1 = s'éteint lorsque l'alarme est active   | 1       |
| AU  | <b>Commande relais d'alarme/auxiliaire</b><br>0 = relais d'alarme<br>1 = relais auxiliaire manuel commandé par la touche AUX<br>2 = relais auxiliaire automatique commandé par le réglage de la température StA avec un différentiel de 2 °C<br>3 = non utilisé<br>4 = fonction " pump-down " (voir 5.15)<br>5 = contact libre de potentiel activation groupe compresseur-condenseur (relais AUX en parallèle avec le compresseur)<br>6 = Relais utilisé pour la régulation de la résistance de carter. Le relais est sur ON quand le compresseur est à l'arrêt.<br>7 = non utilisé | 0       |
| StA | <b>Paramétrage température pour relais auxiliaire</b><br>-45...+45 °C   | 0       |
| In1 | <b>Alarme de présence d'une personne dans la chambre</b><br>0 = protection compresseur<br>1 = alarme de présence d'une personne dans la chambre   | 0       |
| P1  | <b>Mot de passe : type de protection</b><br>(actif quand PA différent de 0)<br>0 = affiche uniquement le point de consigne<br>1 = affiche le point de consigne, l'accès aux touches d'éclairage et AUX<br>2 = accès à la programmation non autorisé<br>3 = accès à la programmation de second niveau non autorisé   | 3       |
| PA  | <b>Mot de passe</b><br>(voir P1 pour le type de protection), 0...999, 0= non actif  | 0       |
| reL | <b>Version du logiciel</b> (Lecture uniquement)   | -       |

## Codes alarme

En cas de défaillances, le régulateur OPTYMA™ Control avertit l'opérateur au moyen de codes d'alarme visualisés sur l'afficheur et d'un signal

sonore émis par un avertisseur intégré au panneau de commande. En cas d'alarme, l'un des messages suivants apparaît sur l'afficheur :

| Code d'alarme  | Cause possible   | Solution  |
|--|--|---|
| <b>E0</b>  | La sonde de la chambre froide ne fonctionne pas correctement.  | <ul style="list-style-type: none"> <li>• Contrôler l'état de la sonde de température de la chambre froide.</li> <li>• Si le problème persiste, remplacer la sonde.</li> </ul>   |
| <b>E1</b>  | Défaillance de la sonde de dégivrage (dans ce cas, les dégivrages éventuels auront une durée égale au temps d3).   | <ul style="list-style-type: none"> <li>• Contrôler l'état de la sonde de dégivrage.</li> <li>• Si le problème persiste, remplacer la sonde.</li> </ul>  |
| <b>E2</b>  | Alarme eeprom<br>Une alarme de la mémoire EEPROM a été détectée (toutes les sorties sont désactivées à l'exception de l'alarme).   | <ul style="list-style-type: none"> <li>• Éteindre puis rallumer l'appareil.</li> </ul>  |
| <b>E8</b>  | Alarme de présence d'une personne dans la chambre  | <ul style="list-style-type: none"> <li>• Réinitialiser l'entrée de l'alarme, ou le bouton coup de poing, dans la chambre froide</li> </ul>  |
| <b>Ec</b>  | Activation de la protection du compresseur (exemple : protection thermique ou pressostat)<br>(les sorties sont toutes désactivées excepté l'alarme (le cas échéant).   | <ul style="list-style-type: none"> <li>• Vérifier que le compresseur fonctionne correctement.</li> <li>• Contrôler l'intensité absorbée ou les pressions BP et HP du compresseur.</li> <li>• Si le problème persiste, contacter le service d'assistance technique.</li> </ul> |
| <b>Ed</b>  | Porte ouverte - alarme (Porte ouverte et temporisation tdo-écoulée)  | Check porte / contact de porte  |
| <b>La température visualisée sur l'afficheur clignote.</b> | <i>Alarme de température min. ou max.</i><br>La température de la chambre froide a atteint une valeur supérieure ou inférieure à la valeur sélectionnée pour l'alarme de température min. ou max. (voir paramètres <b>A1</b> et <b>A2</b> , niveau de programmation utilisateur) | <ul style="list-style-type: none"> <li>• Contrôler l'état du compresseur.</li> <li>• La sonde ne relève pas correctement la température ou la commande d'arrêt/marche du compresseur est défectueuse.</li> </ul>  |

## Programación Español

| Función                           | Pulse              |
|-----------------------------------|--------------------|
| Ver set point (punto de consigna) |                    |
| Modificar set point               | +  /               |
| Cambiar menu ("ro" ..... "tEu")   | +  (4 segundos)    |
| Retorno                           | +  (4 segundos)    |
| "Set-up" menu ("AC" ..... "reL")  | +  +  (4 segundos) |
| Retorno                           | +  (4 segundos)    |

Ver el manual

### Lista de parámetros de nivel 1 (nivel de usuario)

| Variables | Explicación   | Por defecto |
|-----------|---|-------------|
| r0        | <b>Diferencia de temp. superior al PUNTO DE CONSIGNA principal</b><br>0.2 - 10K   | 2K          |
| d0        | <b>Intervalo de desescarche (horas)</b><br>0 a 24 horas   | 4 horas     |
| d2        | <b>Valor de referencia de fin de desescarche</b><br>El desescarche se para cuando el sensor de desescarche sobrepasa el valor de referencia, -35 a 45 °C  | 15 °C       |
| d3        | <b>Duración máxima de desescarche</b><br>1 a 240 min  | 25 min      |
| d7        | <b>Duración de goteo</b><br>Al final del proceso de desescarche, el compresor y los ventiladores permanecerán detenidos durante el tiempo d7 y el LED de desescarche del panel frontal parpadeará.<br>0 - 10 min  | 0 min       |
| F5        | <b>Pausa de los ventiladores</b> después del desescarche (minutos)<br>Permite mantener detenidos los ventiladores durante el tiempo F5 después del goteo. Este tiempo se calcula a partir del final del goteo. Si no se ha programado el goteo, la pausa del ventilador se iniciará directamente al finalizar el desescarche.<br>0 a 10 min | 0 min       |
| A1        | <b>Alarma de temperatura mínima</b><br>Permite definir un valor de temperatura mínima para la cámara frigorífica. Por debajo del valor A1, la alarma se activará: el LED de alarma y la temperatura en pantalla parpadearán, y la alarma sonará para indicar el problema.   | -45 °C      |
| A2        | <b>Alarma de temperatura máxima</b><br>Permite al usuario definir un valor de temperatura máxima para la cámara frigorífica. Por encima del valor A2, la alarma se activará: el LED de alarma y la temperatura en pantalla parpadearán, y la alarma sonará para indicar el problema.  | +45 °C      |
| tEu       | <b>Visualización de la temperatura del sensor en evaporador</b><br>(no visualiza nada si dE = 1)<br>(solo lectura)  | -           |

### Lista de variables de nivel 2 (nivel instalador)

|    |   |   |
|----|---|---|
| AC | <b>Estado del interruptor de puerta</b><br>0 = normalmente abierto<br>1 = normalmente cerrado   | 0 |
| F3 | <b>Estado del ventilador con el compresor apagado</b><br>0 = ventiladores en funcionamiento continuo<br>1 = ventiladores en marcha solo durante el funcionamiento del compresor | 1 |
| F4 | <b>Pausa de los ventiladores durante el desescarche</b><br>0 = los ventiladores funcionan durante el desescarche<br>1 = ventiladores parados durante el desescarche             | 1 |
| dE | <b>Presencia del sensor</b><br>0 = sensor de evaporador presente<br>1 = sensor de evaporador ausente  | 0 |
| d1 | <b>Tipo de desescarche,</b><br>1 = gas caliente<br>0 = resistencia  | 0 |
| Ad | No utilizado  |   |

|     |   |         |
|-----|---|---------|
| Ald | <b>Temperatura mínima y máxima</b><br>1a 240 min  | 120 min |
| C1  | <b>Tiempo mínimo entre el apagado y el posterior encendido del compresor.</b><br>0...15 min   | 0 min   |
| CAL | <b>Corrección señal de sensor</b><br>-10 a +10  | 0       |
| Pc  | <b>Estado del contacto de la protección del compresor</b><br>0=NO, 1=NC   | 0 = NO  |
| doC | <b>Tiempo de seguridad del compresor para el interruptor de la puerta</b><br>0 a 5 minutos  | 0       |
| tdo | <b>Tiempo de rearme, si la puerta sigue abierta</b><br>0... 240 min. (0=ninguna función)  | 0       |
| Fst | <b>Temperatura de apagado de los ventiladores</b> -45 a +45 °C  | +45 °C  |
| Fd  | <b>Diferencial ventilador por debajo de Fst.</b><br>0...+10K  | 2K      |
| LSE | <b>Limite minimo de ajuste de valor de consigna</b><br>-45...HSE  | -45°C   |
| HSE | <b>Limite máximo de ajuste de valor de consigna</b><br>45... LSE  | 45°C    |
| tA  | <b>NA-NC</b> conmutación del relé de alarma<br>0 = se activa cuando la alarma está encendida<br>1 = se desactiva cuando la alarma está encendida  | 1       |
| AU  | <b>Control de relé de alarma / auxiliar</b><br>0 = relé de alarma<br>1 = relé auxiliar manual controlado mediante la tecla AUX<br>2 = relé auxiliar automático controlado por la configuración de temperatura StA con diferencial de 2 °C<br>3 = No utilizado<br>4 = parada por baja pres. (ver 5.15)<br>5 = contacto sin voltaje de la unidad de condensación (relé AUX y relé de compresor en paralelo)<br>6 = Relé utilizado para controlar la resistencia de cárter. El relé se activa al parar el compresor.<br>7 = No utilizado | 0       |
| StA | <b>Configuración de la temperatura para el relé auxiliar</b><br>-45 a +45 °C  | 0       |
| In1 | <b>Alarma de persona en la cámara frigorífica</b><br>0 = protección del compresor<br>1 = alarma de persona en la cámara frigorífica   | 0       |
| P1  | <b>Tipo de protección con contraseña</b><br>(activo si PA no es igual a 0)<br>0 = mostrar solo la referencia<br>1 = mostrar la referencia, AUX, acceso a iluminación<br>2 = acceso a programación no permitido<br>3 = acceso a programación de segundo nivel no permitido   | 3       |
| PA  | <b>Contraseña</b><br>(consulte P1 para conocer el tipo de protección)   | 0       |
| reL | <b>Versión de software</b> (Solo lectura)   | -       |

## Códigos de alarma

En caso de avería, OPTYMA™ Control lo comunica al operador mostrando códigos de alarma y haciendo sonar la alarma de advertencia ubicada en el interior

del panel de control. Si se activa una alarma, la pantalla mostrará los siguientes mensajes:

| Código de alarma  | Causa posible  | Solución   |
|---|--|--|
| <b>E0</b>   | El sensor de la cámara frigorífica no funciona correctamente   | <ul style="list-style-type: none"> <li>• Compruebe que el sensor de temperatura de la cámara frigorífica funciona correctamente.</li> <li>• Si el problema persiste, cambie el sensor.</li> </ul>                                      |
| <b>E1</b>   | El sensor de desescarche no funciona correctamente.<br>(En este caso el desescarche se prolongará durante el tiempo d3.)   | <ul style="list-style-type: none"> <li>• Compruebe que el sensor de desescarche funciona correctamente.</li> <li>• Si el problema persiste, cambie el sensor.</li> </ul>   |
| <b>E2</b>   | Alarma Eeprom.<br>Se ha detectado un error en la memoria EEPROM.<br>(Se desactivarán todas las salidas excepto las de alarma)  | <ul style="list-style-type: none"> <li>• Apague el equipo y vuelva a encenderlo.</li> </ul>  |
| <b>E8</b>   | Alarma de persona en la cámara frigorífica   | <ul style="list-style-type: none"> <li>• Restablezca la entrada de alarma en el interior de la cámara frigorífica.</li> </ul>  |
| <b>Ec</b>   | Protección del compresor activada (p. ej. protección térmica o presostato de alta).<br>(Se desactivarán todas las salidas excepto las de alarma, si existen)   | <ul style="list-style-type: none"> <li>• Compruebe que el compresor funciona correctamente.</li> <li>• Compruebe el consumo del compresor.</li> <li>• Si el problema persiste, póngase en contacto con el servicio técnico.</li> </ul> |
| <b>Ed</b>   | Alarma de puerta abierta (puerta abierta y retardo de tiempo expirado)   | Compruebe la puerta / contacto de la puerta  |
| <b>La temperatura visualizada en la pantalla está parpadeando</b> | <i>Alarma de temperatura mínima o máxima.</i><br>La temperatura en el interior de la cámara frigorífica ha excedido el nivel de alarma de temperatura mín. o máx.<br>(consulte las variables <b>A1</b> y <b>A2</b> , nivel de programación de usuario) | <ul style="list-style-type: none"> <li>• Compruebe que el compresor funciona correctamente.</li> <li>• El sensor no lee correctamente la temperatura, o el control de inicio / parada del compresor no funciona.</li> </ul>            |

## Betjäning

### Svenska

| Funktion                               | Tryck              |
|--|--------------------|
| Visa börvärde                          |                    |
| Ändra börvärde                         | +  /               |
| Ändra" meny ("ro"....."tEu")           | +  (4 sekunder)    |
| Retur                                  | +  (4 sekunder)    |
| "Inställnings" meny ("AC" ..... "reL") | +  +  (4 sekunder) |
| Retur                                  | +  (4 sekunder)    |

Se evt. manual

#### Lista över Nivå 1-variabler (användarnivå)

| Variabler | Förklaring   | Standard |
|-----------|--|----------|
| r0        | <b>Differens över Börvärde</b><br>0.2 - 10K  | 2K       |
| d0        | <b>Avfrostningsintervall (timmar)</b><br>0 - 24 timmar   | 4 timmar |
| d2        | <b>Avfrostningsstopp, temperatur</b><br>Avfrostningen stoppar, när avfrostningsgivaren passerar värdet, -35 - 45 °C  | 15 °C    |
| d3        | <b>Max. avfrostningstid</b><br>1 - 240 min   | 25 min   |
| d7        | <b>Dropptid</b><br>Vid avslutning av avfrostningen, förblir kompressorn och fläktarna OFF i tiden d7, och avfrostnings-LED'en i frontpanelen blinkar.<br>0 - 10 min  | 0 min    |
| F5        | <b>Fläktstopp</b> efter avfrostning (minuter)<br>Möjliggör stillestånd av fläktar i tiden F5 efter avdroppning. Denna tid börjar vid avdroppningens avslutning. Om inte avdroppning är inställd, påbörjas fläktstoppet omedelbart efter avfrostningen.<br>0 - 10 min | 0 min    |
| A1        | <b>Min.-temperaturlarm</b><br>Ger användaren möjlighet att definiera en lägstatemperatur för rummet som kyls. Under värdet A1 utlöses ett larm: Larm-LED'en blinkar, den vista temperaturen blinkar, och summern ljuder för att indikera problemet.                  | -45 °C   |
| A2        | <b>Max.-temperaturlarm</b><br>Ger användaren möjlighet att definiera en max-temperatur för rummet som kyls. Över värdet A2 utlöses ett larm: Larm-LED'en blinkar, den vista temperaturen blinkar, och summern ljuder för att indikera problemet.                     | +45 °C   |
| tEu       | <b>Visning av förångargivartemperatur</b><br>(visar inte något om dE =1)<br>(Skrivskyddad)   | -        |

#### Lista över Nivå 2-variabler (installatörsnivå)

|    |   |   |
|----|---|---|
| AC | <b>Dörrkontaktstatus</b><br>0 = normalt öppen, 1 = normalt stängd   | 0 |
| F3 | <b>Fläktstatus med kompressor OFF</b><br>0 = fläktarna kör kontinuerligt<br>1 = fläktarna kör bara, när kompressorn arbetar | 1 |
| F4 | <b>Fläktstopp under avfrostning</b><br>0 = fläktarna kör under avfrostning<br>1 = fläktarna kör ej under avfrostning        | 1 |
| dE | <b>Förångargivare</b><br>0 = förångargivare ansluten<br>1 = ingen förångargivare  | 0 |
| d1 | <b>Avfrostningstyp</b><br>1 = hetgas, 0 = elektrisk   | 0 |
| Ad | Används ej  |   |

|     |  |         |
|-----|--|---------|
| Ald | <b>Min.- och max.-temperatur larm</b><br>1...240 min   | 120 min |
| C1  | <b>Min. tid mellan stopp och efterföljande start av kompressorn</b><br>0...15 min  | 0 min   |
| CAL | <b>Korrektion av givarsignal</b><br>-10...+10  | 0       |
| Pc  | <b>Kontaktstatus på kompressorskydd</b><br>0=NO, 1=NC  | 0 = NO  |
| doC | <b>Kompressorsäkerhetstid för dörrkontakt</b><br>0...5 minuter   | 0       |
| tdo | <b>Återstarttid, om dörren förblir öppen</b><br>0... 240 min. (0=ingen funktion)   | 0       |
| Fst | <b>Fläktstopp på TEMPERATUR</b><br>-45...+45 °C  | +45 °C  |
| Fd  | <b>Fläkt-differens under Fst</b><br>0...+10K   | 2K      |
| LSE | <b>Min.begr. av börvärdesinställning</b><br>-45...HSE  | -45°C   |
| HSE | <b>Max.begr. av börvärdesomställning</b><br>45... LSE  | 45°C    |
| tA  | <b>NO - NC larmreläkoppling</b><br>0 =aktiveras, när larm är aktivt<br>1 =deaktiveras, när larm är aktivt  | 1       |
| AU  | <b>Mellan-/larmrelästyrning</b><br>0 =larmrelä<br>1 =manuellt mellanrelä styrt via AUX-knappen<br>2 =automatiskt mellanrelä styrt av StA temp.-inställningen med 2 °C skillnad<br>3 =används ej<br>4 =pump-down-funktion (se manual)<br>5 =ledig spänningskontakt till kondensorenhet (AUX-relä och kompressorrelä parallellt)<br>6 =Relä för styrning av värmeslinga i vevhus. Reläet är till när kompressorn står stilla.<br>7 =används ej | 0       |
| StA | <b>Temp.-inställning för mellanrelä</b><br>-45...+45 °C  | 0       |
| In1 | <b>Person i kylrum-larm</b><br>0 = kompressorskydd<br>1 = person i rum-larm  | 0       |
| P1  | <b>Behörighetskodtyp</b><br>(aktiv, när PA ej är 0)<br>0=visa bara börvärde<br>1=visa börvärde, AUX, belysning<br>2 =tillgång till programmering ej tillåten<br>3 =tillgång till Nivå 2-programmering ej tillåten  | 3       |
| PA  | <b>Behörighetskod</b><br>(se P1 betr. kodtyp), 0...999, 0=ej aktiv   | 0       |
| reL | <b>Mjukvaruversion</b> (skrivskyddad)  | -       |

## Larmkoder

I händelse av problem, varnar OPTYMA™ Control displayen ett av följande meddelanden: genom att visa larmkoder och låta buzzern i regulatorn ljuda. Om ett larm aktiverats, visar

| Larmkod   | Möjlig orsak   | Lösning  |
|---|--|--|
| <b>E0</b>                                       | Kylrumsgivare är inte ok.  | <ul style="list-style-type: none"> <li>Kontrollera att kylrumsgivaren fungerar.</li> <li>Om problemet kvarstår, byt givaren.</li> </ul>  |
| <b>E1</b>                                       | Avfrostningsgivare är inte ok.<br>(I detta fall pågår avfrostning tiden d3)  | <ul style="list-style-type: none"> <li>Kontrollera att avfrostningsgivaren fungerar.</li> <li>Om problemet kvarstår, byt givaren.</li> </ul>   |
| <b>E2</b>                                       | Eeprom larm<br>Ett Eeprom minneslarm har upptäckts<br>(Alla utgångar förutom larmreläet deaktiverade)  | <ul style="list-style-type: none"> <li>Slå av och på enheten.</li> </ul>   |
| <b>E8</b>                                       | Man-i-kylrum larm  | <ul style="list-style-type: none"> <li>Reset the alarm input inside the cold room</li> </ul>   |
| <b>Ec</b>                                       | Kompressorskydd utlöst (termiskt skydd eller tryckbrytare)<br>(Alla utgångar förutom larmreläet -vid tillämpligt-deaktiverade)                             | <ul style="list-style-type: none"> <li>Återställ larmet i kylrummet.</li> <li>Kontrollera att kompressorn arbetar som den ska.</li> <li>Om problemet kvarstår, kontakta teknisk assistans..</li> </ul> |
| <b>Ed</b>                                       | Öppen dörr-larm (Öppen dörr och tdo-tid har gått ut)   | Kontrollera dörr/dörrkontakt   |
| <b>Temperature shown on display is flashing</b> | Min. eller max. temperaturlarm<br>Temperaturen i kylrummet har överskridit min. eller max. larmnivå ( se variabler <b>A1</b> och <b>A2</b> , användarnivå) | <ul style="list-style-type: none"> <li>Kontrollera att kompressorn arbetar som den ska.</li> <li>Givare läser inte temperatur korrekt eller kompressor start/stop-styrning fungerar inte..</li> </ul>  |



The Product contains electrical components  
And may not be disposed together with domestic waste.  
Equipment must be separate collected with Electrical and Elec-  
tronic waste. According to Local and currently valid legislation.



DE-BD