

ET PERFEKT UDVALG AF ELEKTRONISKE STYRINGER FOR:

- Temperatur udlæsning og kontrol.
 - Forskellige former for kompressorbeskyttelse.
 - Programmering af forskellige typer afrimning.
 - Programmering af alarmer med tilhørende forsinkelser.
 - **Kommunikation for fuld PC kontrol.**

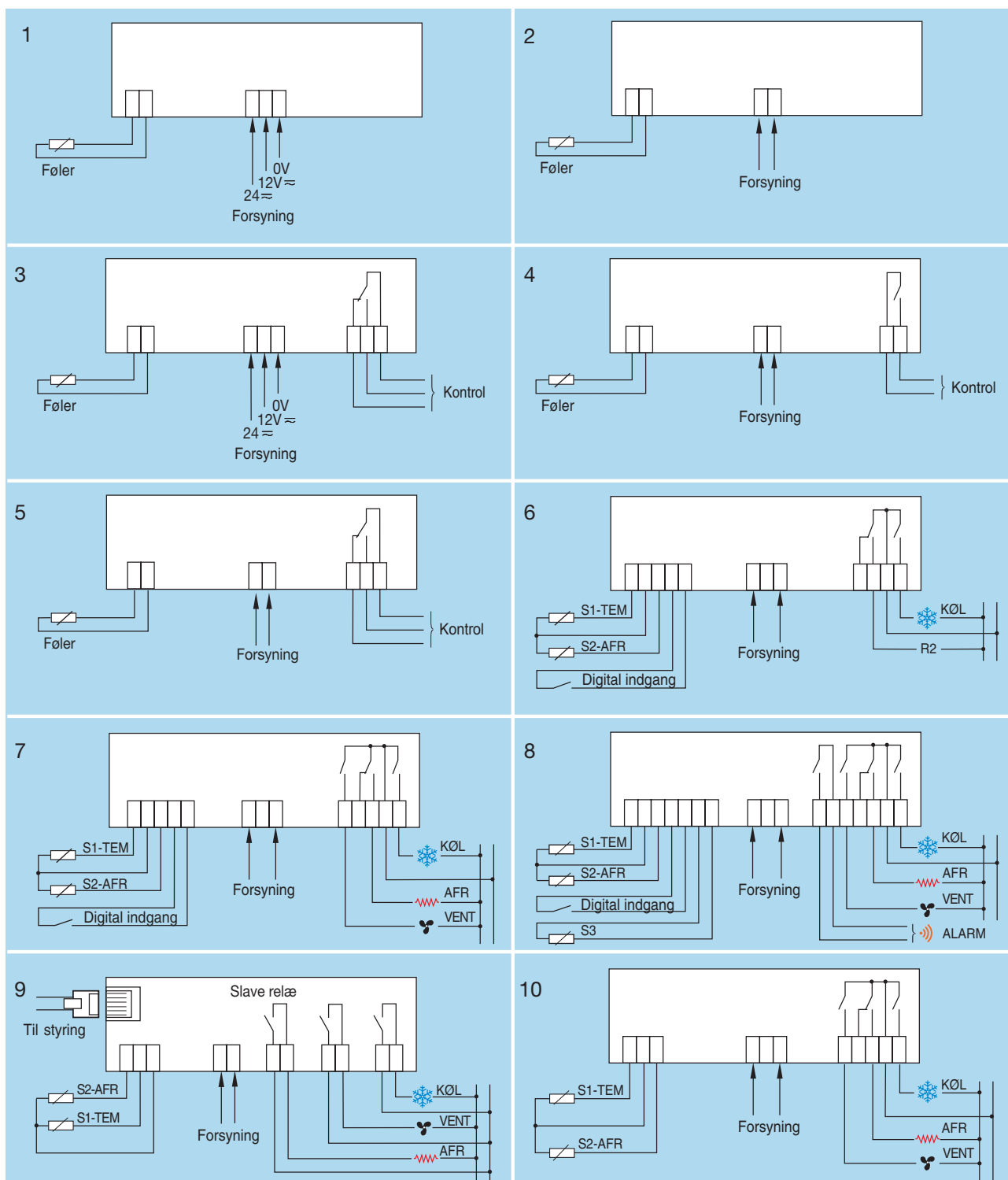


TEKNIKSKE SPECIFIKATIONER




| | |
|--|-------------------------------------|
| Temperatur område: | -50°C to +99°C |
| Føler type: | NTC |
| Total nøjagtighed (føler + styring): | ±1°C |
| Forlængelse af følerkabel med AKO-15586 kabel: | Maks. tab 0.35°C for hver 100m |
| Temperaturområde under drift: | 5°C to 50°C |
| Temperaturområde under opbevaring: | -30°C to 70°C |
| Installations kategori: | II i henhold til CEI 664 standarden |

REFERENCE DIAGRAMMER

De følgende diagrammer er kun vejledende, på hver styring vil der være et diagram med den korrekte klemme nummerering



REFERENSER OG PARAMETEROVERSIGT

| | | | | |
|--|----------------------------------|--|-------------|--------------|
| AKO-14412, AKO-14423 | 4 relæer, op til 3 følere | Kompressor + Afrimning + Ventilator + Alarmer | | |
| AKO-14312B, AKO-14323B | 3 relæer, op til 2 følere | Kompressor + Afrimning + Ventilator | | |
| AKO-14530, AKO-14632 | 3 relæer, op til 2 følere | Kompressor + Afrimning + Ventilator | | |
| AKO-14212A, AKO-14223 | 2 relæer, op til 2 følere | Kompressor + Afrimning med el-varme eller luft | | |
| AKO-14112, AKO-14123, AKO-14128, AKO-14129, AKO-14610, AKO-14031 | 1 relæ, 1 føler | Afrimning ved stop af kompressor | | |
| AKO-14031 | Justerbar termometer | | | |
| AKO-14012, AKO-14023, AKO-14602 | Termometer | | | |
| PARAMETER | | VÆRDIER | | |
|  KØLING (Kompressor) | | Min. | Fab. | Maks. |
| C0 Føler S1 kalibrering (Offset) | | -20°C | 0°C | +20°C |
| C1 Differens (Hysteres) | | 1°C | 2°C | 20°C |
| C2 Øvre setpunktgrænse | | xx°C | 99°C | 99°C |
| C3 Nedre setpunktgrænse | | -50°C | -50°C | xx°C |
| C4 Kompressor beskyttelses type: 0=FRA/TIL (fra sidste udkobling) 1=TIL (ved indkobling) | | 0 | 0 | 1 |
| C5 Tiden for beskyttelses forsinkelse (typen angives i parameter C4) | | 0min | 0min | 99min |
| C6 "KØL" relæstatus ved fejl på føler 1 (1 relæ version) 0=FRA/TIL (genemsnit af sidste 24 t.) 1=FRA/TIL (efter C7 og C8 prg.) | | 0 | 0 | 1 |
| C6 "KØL" relæstatus ved fejl på føler 1 (2, 3, 4, relæ versioner) 0=FRA 1=TIL 2=FRA/TIL (efter C7 og C8 prg.) | | 0 | 1 | 2 |
| C7 "KØLE"relæ (kompressor) køretid i tilfælde af føler 1 fejl hvis C7=0 og C8≠0, vil relæet altid være brudt | | 0min | 10min | 99min |
| C8 "KØLE"relæ (kompressor) stoptid i tilfælde af føler 1 fejl hvis C8=0 og C7≠0, vil relæet altid være sluttet | | 0min | 5min | 99min |
|  AFRIMNING | | Min. | Fab. | Maks. |
| d0 Tid imellem 2 afrimninger (1 relæ version) | | 0h | 1h | 99h |
| d0 Tid imellem 2 afrimninger (2, 3, 4, relæ versioner) | | 0h | 6h | 99h |
| d1 Maks. afrimningstid (1 relæ version) | | 0min | 0min | 99min |
| d1 Maks. afrimningstid (2, 3, 4 relæ versioner) | | 0min | 30min | 99min |
| d2 Display visning under afrimning: (1=viser den aktuelle temperatur) (2=dispalet viser dF eller dEF) | | 0 | 2 | 2 |
| d3 Maksimumtid af meddelelse efter endt afrimning | | 0min | 5min | 99min |
| d4 Afrimning sluttemperatur målt på føler S2 (hvis programmeret i P4) | | -50°C | 8°C | 99°C |
| d5 Afrimning når anlægget startes op: (0=nej, første afrimning efter par. d0) (1=ja, første afrimning efter d6) | | 0 | 0 | 1 |
| d6 Forsinkelse af afrimning efter opstart hvis d5=1 | | 0min | 0min | 99min |
| d7 Afrimningstype: 0=El-varme 1=Varmgas i 2-relæ versionen med luftafrimning, skal par. F3 programmeres | | 0 | 0 | 1 |
| d8 Tidskalkulation imellem afrimningsperioderne: (0=Den reelle tid) (1=Kompressorens drifttid) | | 0 | 0 | 1 |
| d9 Afdrypningstid, KOMP. afbrudt og VENT/R2 afbrydes efter endt afrimning i 2-relæ versionen, styres R2 efter P6 | | 0min | 1min | 99min |
| d10 1 afrimning starttid | | 0 | fra | 23 |
| d11 2 afrimning starttid | | 0 | fra | 23 |
| d12 3 afrimning starttid | | 0 | fra | 23 |
| d13 4 afrimning starttid | | 0 | fra | 23 |
| d14 5 afrimning starttid | | 0 | fra | 23 |
| d15 6 afrimning starttid | | 0 | fra | 23 |
|  VENTILATOR (Fordamper) | | Min. | Fab. | Maks. |
| F0 Vent. stoptemperatur føler S2 (hvis programmeret i par.P4) | | -50°C | 4°C | 99°C |
| F1 Differens for (F0) VENT/R2 relæet A1 og A2 differens i 2-relæ version hvis P6=1 og P4=1 | | 1°C | 2°C | 50°C |
| F2 Stop ventilator hvis komp. stopper? (0=nej) (1=ja) (2relæ hvis P6=1) | | 0 | 0 | 1 |
| F2 Stop ventilator hvis komp. stopper? (0=ja) (1=nej) | | 0 | 1 | 1 |
| F3 Vent.status under afrimning (0=slukket) (1=kører) | | 0 | 0 | 1 |
| F3 Vent.status under afrimning (0=kører) (1=slukket) | | 0 | 1 | 1 |
| F4 Vent. forsinkelse efter afrim. (hvis værdien er større end d9) | | 0min | 3min | 99min |
| F5 Stop vent ved døråbning ? (0=nej) (1=ja) | | 0 | 0 | 1 |

REFERENSER OG PROGRAMMERBARE PARAMETRE

| | | | |
|---|----------------------------------|---|--------------|
| AKO-14412, AKO-14423 | 4 relæer, op til 3 følere | Kompressor + Afrimning + ventilator + Alarmer | |
| AKO-14312B, AKO-14323B | 3 relæer, op til 2 følere | Kompressor + Afrimning + ventilator | |
| AKO-14530, AKO-14632 | 3 relæer, op til 2 følere | Kompressor + Afrimning + ventilator | |
| AKO-14212A, AKO-14223 | 2 relæer, op til 2 følere | Kompressor + Afrimning med elvarme eller luft | |
| AKO-14112, AKO-14123, AKO-14128, AKO-14129, AKO-14610, 1 relæ, 1 føler | | Afrimning ved stop af kompressor | |
| AKO-14031 | Justerbar termometer | | |
| AKO-14012, AKO-14023, AKO-14602 | Termometer | | |
| PARAMETER | | VÆRDIER | |
| ☺) ALARMER (Visuel, akustisk eller relæ) | Min. | Fab. | Maks. |
| A1 Maksimum, °C over det indstillede setpunkt | 0=off | 0=off | 99°C |
| A2 Minimum, °C under det indstillede setpunkt | 0=off | 0=off | 99°C |
| A3 Alarmforsinkelse efter opstart (hvis programmeret i A1, A2) | 0=off | 0=off | 120min |
| A4 Alarmforsinkelse efter endt afrimning | 0=off | 0=off | 99min |
| A5 Alarmforsinkelse under normaldrift | 0=off | 30min | 99min |
| A6 Alarmforsinkelse fra deaktivering af digital indg.(hvis P9=1) | 0=off | 0=off | 126min |
| A7 Alarmforsinkelse fra aktivering af digital indg. (hvis P9=1) | 0=off | 0=off | 126min |
| A8 Alarm hvis afrimningen stopper på maks. tid: (0=nej) (1=ja) | 0 | 0 | 1 |
| A9 Alarmrelæets polaritet: (0=alarmrelæet TIL) (1=alarmrelæet FRA) | 0 | 0 | 1 |
| ! ANDRE FUNKTIONER | Min. | Fab. | Maks. |
| P0 Drift type: (0=Køl) (1=Varme) | 0 | 0 | 1 |
| P1 Forsinkelse af alle relæer ved opstart | 0min | 0min | 99min |
| P2 Fastlåsning af parameteropsætning: (1=ja, lås) (0=nej, ulåst) | 0 | 0 | 1 |
| P3 Gendan fabriksindstilling: (1= ja, gendan til fabriksindstilling og forlad prg.) | 0 | 0 | 1 |
| P4 Tilsluttede følere: (1=føler S1) (2=føler S1+føler S2) (3=føler S1+føler S2+føler S3) | 1 | 2 | 3 |
| P4 Tilsluttede følere: (0=føler S1) (1=føler S1+føler S2) | 0 | 1 | 1 |
| P5 Styringsnetværksnummer (PC kommunikation) | 0 | 0 | 126 |
| P6 Relæ 2 (R2) funktion: (0=Afrimning med elvarme) (1=Ventilatorstyring) | 0 | 0 | 1 |
| P7 Temperatur udlæsning: (0=Hele) (1=Med 1 decimal) | 0 | 0 | 1 |
| P8 Display visning af føler: (1=føler S1) (2=føler S2) (3=føler S3) | 1 | 1 | 3 |
| P9 Digital indgang konfiguration: (0=fravalgt) (1=dør) (2=ekstern alarm) | 0 | 0 | 2 |
| P10 Normal status for digital indgang: (0=åben) (1=lukket) | 0 | 0 | 1 |
| P11 Overfør programopsætning: (0=fravalgt) (1=send) (2=modtag) | 0 | 0 | 2 |
| P12 Program version (information) | | | |
| r1 Konfiguration af uret, Timer | 0 | x | 23 |
| r2 Konfiguration af uret, Minutter | 0 | x | 59 |
| EP Afslut og gem programopsætning | | | |
| MEDDELSER I DISPLAY | | | |
| dF Låst - Indikerer at en afrimning udføres. For at kunne vise "dF" eller "dEF" under afrimning, er det vigtigt at parameter d2 er sat til option 2. | | | |
| AE Overskridelse af temperaturen- Ekstern alarm (hvis P9=2) | | | |
| AH Overskridelse af temperaturen- Temperaturen på føler 1 er over +99°C eller overskrider den programmerede temperatur i C2 | | | |
| AH Overskridelse af temperaturen- Temperaturen på føler 1 overstiger værdien i par. A1 | | | |
| AL Overskridelse af temperaturen- Temperaturen på føler 1 er under værdien i par. C3 | | | |
| AL Overskridelse af temperaturen- Temperaturen på føler 1 er under værdien i par. A2 | | | |
| Ar Advarsel eller fejl i uret- Uret har lav batteri kapacitet eller manglende opsætning | | | |
| E1 Føler 1 fejl (ingen forbindelse, kortslettet, temp.> 110°C eller temp.<-55°C) | | | |
| E2 Føler 2 fejl (ingen forbindelse, kortslettet, temp.> 110°C eller temp.<-55°C) | | | |
| E3 Føler 2 fejl (ingen forbindelse, kortslettet, temp.> 110°C eller temp.<-55°C) | | | |
| E5 Forkert konfiguration af føler (kontroller P4, P8) | | | |
| EE Hukommelse fejl | | | |
| Meddelelsen E2 og E3 vises hvis par. P4 er blevet fejlprogrammeret. Driften vil under disse konditioner være de samme som hvis par. P4 havde været programmeret med værdien 1 (1 føler) | | | |

PANEL FUNKTIONER

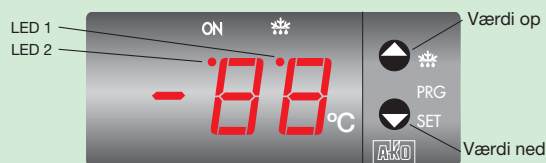
▲ Værdi op

- holdes tatsen inde i mindst 5 sekunder, igangsættes en manuel afrimning.
- under programmering, forøges værdien i displayet.
- i de modeller med 2, 3 og 4 relæer, kvitteres for alarmer, men de forbliver i displayet.

▼ Værdi ned

- holdes tatsen inde i mindst 5 sekunder, vises værdien for SETPUNKTET.
- under programmering, formindskes værdien i displayet.
- i de modeller med 2, 3 og 4 relæer, kvitteres for alarmer, men de forbliver i displayet.

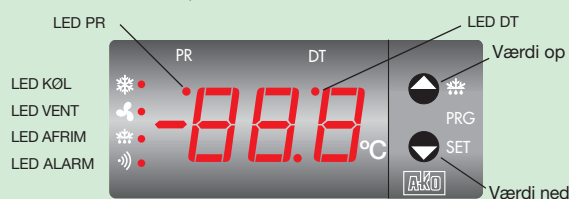
MODELLER MED 1 RELÆ:



LED 1 Permanent: Indikerer en igangværende afrimning.

LED 2 Permanent: Indikerer at kompressorrelæet er aktiveret.
Blinker: Er i setpunkt eller programmeringsfase.

MODELLER MED 2, 3 OG 4 RELÆER:



LED DT Permanent: Afrimningen er stoppet på tid.

LED PR Blinker: Er i setpunkt eller programmeringsfase.

LED KØL Permanent: Indikerer at kompressorrelæet er aktiveret.
Blinker: Fordi den målte rumtemperatur angiver driftbehov på komp. relæet, men kan ikke starte fordi der er et tidsparameter der skal opfyldes.

LED FAN Permanent: VENTILATOR relæ aktiveret.
Blinker: Fordi den målte overfladetemperatur angiver driftbehov på vent. relæet, men kan ikke starte fordi der er et tidsparameter der skal opfyldes.

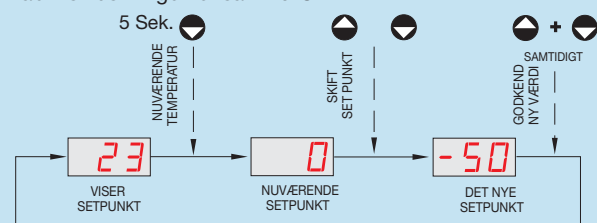
LED DEF Permanent: Indikerer at afrimningen er igang.

LED ALARM Permanent: ALARM relæet aktiveret (eller den akustiske alarm).
Blinker: Alarm detekteret, relæet er nulstillet men displayet viser stadig alarm.

PROGRAMMERING

INDSTIL SETPUNKT TEMPERATUREN

Fabriksindstillingen er sat til 0°C.



- Når tasten ▲ trykkes ind i mindst 5 sekunder, viser displayet det aktuelle SETPUNKT og LED 2/PR blinker.

- Ved at trykke på ▲ eller ▼ tasten kan SETPUNKTET justeres til den ønskede værdi.

- Trykkes der på ▲ og ▼ tasterne samtidigt godkendes værdien. Når denne operation er udført, vil displayet returnere til visning af den aktuelle temperatur og den blinkende LED 2/PR slukker.

Kalibrering af termometer type AKO-14031

Tryk begge taster ind samtidigt i minimum 10 sekunder, og displayet viser kalibreringsværdien (default = 0°C). Hvert tryk på ▲ eller ▼ vil ændre temperaturudlæsningen med 1°C i området -20°C...+20°C. De to taster skal trykkes ind samtidigt igen for at godkende den nye værdi.

PARAMETERNE

Parameterne bør kun programmeres og modificeres af personale som er fuldt fortrolige med driftmetoderne og anvendelses mulighederne med dette udstyr.

NIVEAU 1 PARAMETER:

- Ved at trykke ▲ og ▼ tasterne ind samtidigt i minimum 10 sekunder vil tænde LED 2/PR som indikerer en programmeringsfase og det første parameter "C0" vil vises i displayet.

- Trykkes på ▲ tasten skiftes der til næste parameter, og ▼ tasten vil skifte tilbage til det foregående parameter.

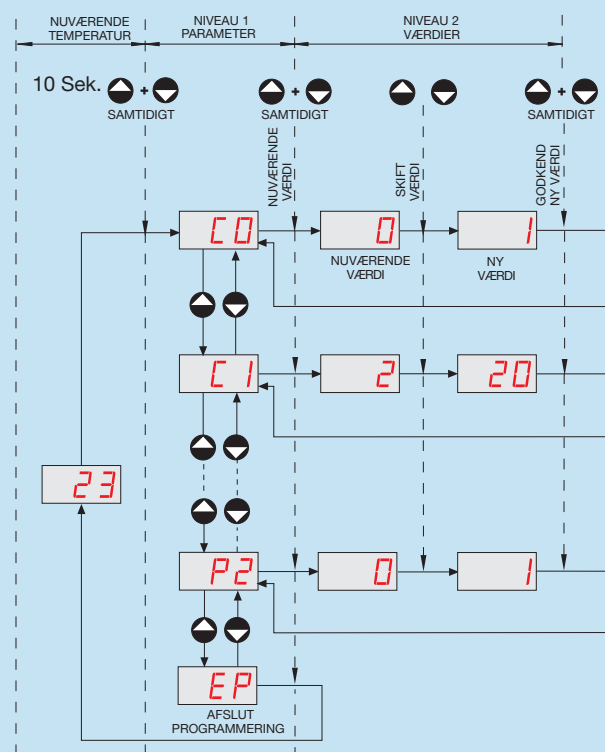
- Hvis ▲ og ▼ tasterne trykkes ind samtidigt i det sidste parameter "EP", vil styringen returnere til temperaturudlæsning i displayet og LED 2/PR vil slukke og programmeringsfasen afsluttes.

NIVEAU 2 VÆRDIER:

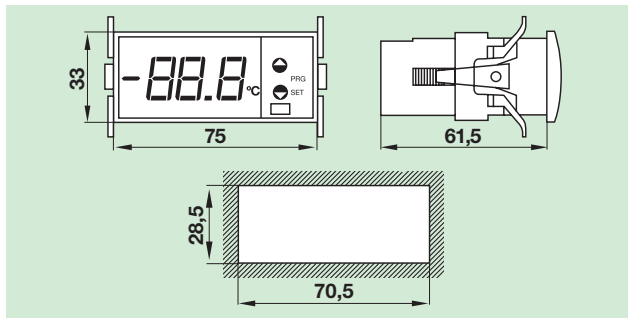
- For at vise den nuværende parameter værdi, skal tasterne ▲ og ▼ trykkes ind samtidigt for at vise værdien i det ønskede parameter. Når værdien vises, kan den ændres ved at trykke på tasterne ▲ eller ▼.

- Trykkes på ▲ og ▼ tasterne samtidigt, godkendes værdien. Når denne funktion er udført, returnerer programmeringen til Niveau 1 (parameterne).

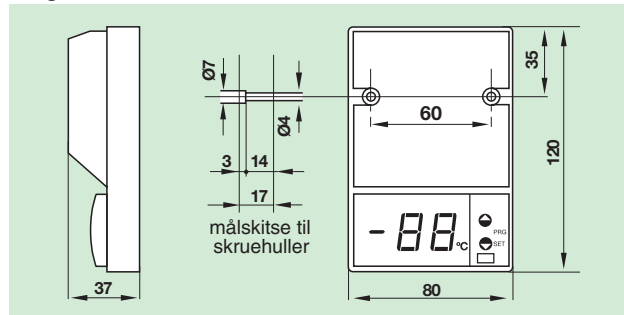
OBS: Hvis ingen af tasterne trykkes ind i 25 sekunder i nogle af de foregående trin, vil styringen automatisk returnere til sin normale driftfunktion uden at ændre de indkodede værdier. Godkend og afslut altid programmeringen med par. "EP"



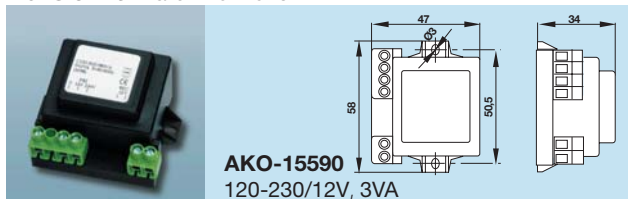
Panel monteret



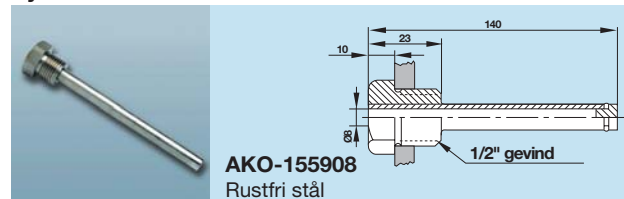
Væg monteret



Transformer Varenr. 572510



Dykrør til NTC føler Varenr. 580600



NTC Følere



AKO-14901 L=1,5m Varenr. 580533

AKO-14903 L=3,0m Varenr. 580541

AKO-14906 L=6,0m Varenr. 581549



AKO-14915 Varenr. 580557

Føler i rustfri stål med 3m. silikonekabel

