

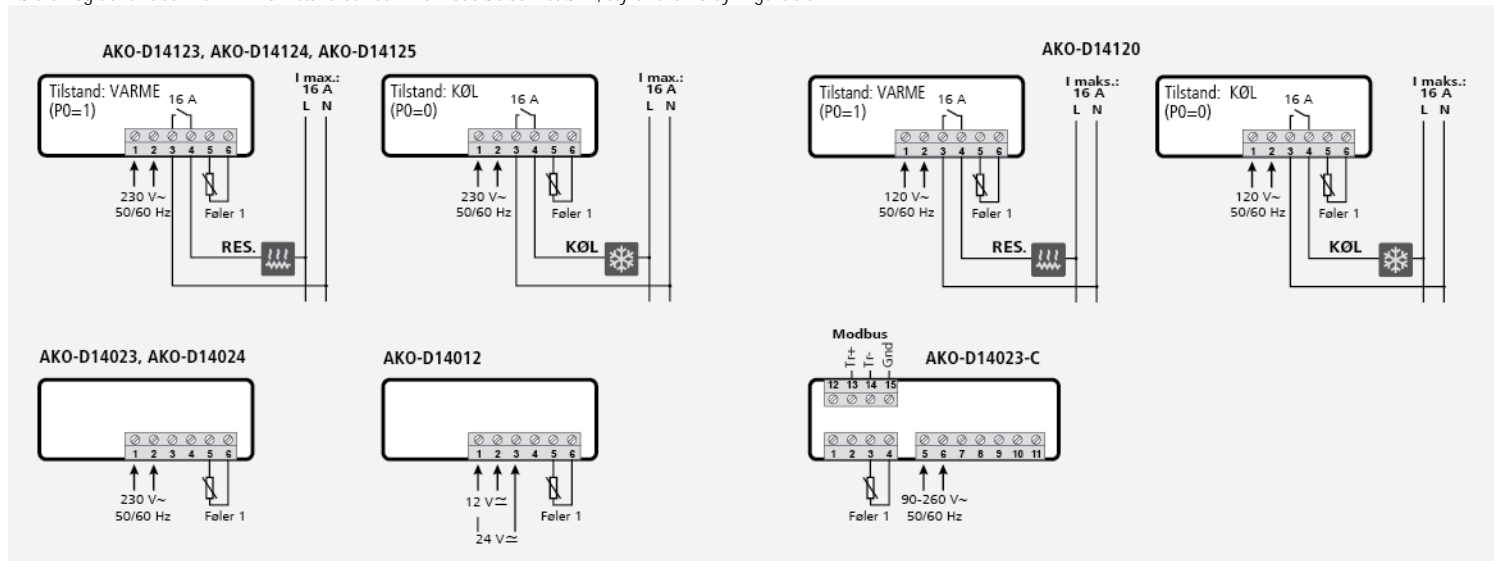
CE Installationsvejledning



AKO-D14120 AKO-D14123 AKO-D14012
AKO-D14023 AKO-D14023-C AKO-D14024
AKO-D14124 AKO-D14125

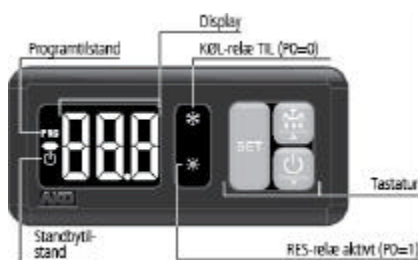
3- Kabler

Føleren og dens kabel må ALDRIG installeres i samme kredsløb som strøm-, styre- eller forsyningskabler.



4- Betjening

Styring med 3 taster



SET-tast

Tryk i 5 sekunder for at ændre setpunktet (SP).
Tryk i 10 sekunder for at gå til programmeringsmenuen.
I programmeringsmenuen kan du gå til det viste niveau eller acceptere den nye værdi ved indstilling af et parameter.

Op-tast ▲/▲

Ved tryk i 5 sekunder starter/stopper afrimning.
Du kan bruge tasten til at bladre gennem de forskellige niveauer ved programmering af menuen, eller du kan ændre værdien under indstilling af et parameter.

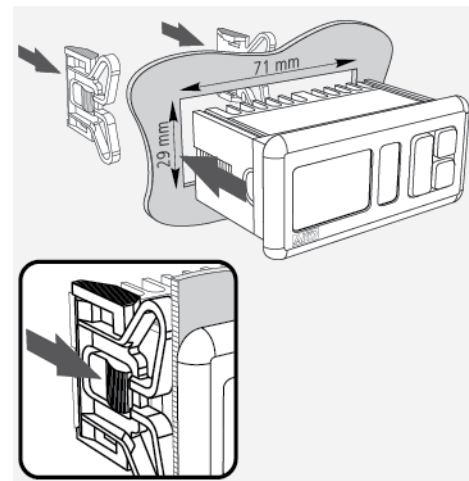
Ned-tast ▼/▼

Hvis du trykker på tasten i 5 sekunder, aktiveres standbytilstand, og hvis du trykker i 2 sekunder, returnerer udstyret til normal tilstand. I standbytilstand udfører udstyret ingen handlinger, og kun indikatoren vises på skærmen.
Du kan bruge tasten til at bladre gennem de forskellige niveauer ved programmering af menuen, eller du kan ændre værdien under indstilling af et parameter.

1- Advarsler

- Hvis udstyret bruges uden at følge producentens anvisninger, kan det påvirke enhedens sikkerhedskrav. Der må kun bruges følere fra AKO for at sikre, at enheden fungerer korrekt.
- Enheden skal installeres på et sted, hvor den er beskyttet mod vibrationer, vand og korroderende gasser, og hvor den omgivende temperatur ikke overstiger den, der er anført i de tekniske data.
- For at sikre en korrekt læsning skal føleren anbringes et sted uden ekstern varmepåvirkning med undtagelse af temperaturen, der måles eller reguleres.
- Strømforsyningskredsløbet skal udstyres med en hovedafbryder dimensioneret til mindst 2 A, 230 V, placeret tæt på udstyret. Kablerne føres ind bagpå og skal være af typen H05VV-F eller H05V-K.
- Måleren afhænger af de lokale bestemmelser, men må under ingen omstændigheder være mindre end 1 mm².
- Tilslutningsledningerne til relækontakterne bør måle 2,5 mm² i tværsnit.
- Hvis NTC føleren ved mellem -40 °C og +20 °C forlænges til 1.000 m med et kabel på min. 0,5 mm², vil den maksimale afvigelse være 0,25 °C (forlængerkabel til føler ref. AKO-15586) BEMÆRK! Udstyret er ikke kompatibelt med AKO-14917 (ekstern kommunikationsmodul) og AKO-14918 (programmeringstast)

2- Installation



Styring med 1 tast



SET-tast /

Hvis du trykker på tasten i 5 sekunder, aktiveres standbytilstand, og hvis du trykker i 2 sekunder, returnerer udstyret til normal tilstand. I standbytilstand udfører udstyret ingen handlinger, og kun indikatorerne vises på skærmen.

Tryk i 10 sekunder for at gå til programmeringsmenuen.

Tryk i 5 sekunder i programmeringsmenuen for at gå til det menupunkt, der vises på skærmen, eller brug tasten til at acceptere den nye værdi ved indstilling af et parameter.
I programmeringsmenuen kan tasten bruges til at bladre gennem de forskellige menupunkter, eller den kan øge værdien under indstilling af et parameter. Når den øvre grænse nås, startes der igen fra den nedre grænse.

5- Start

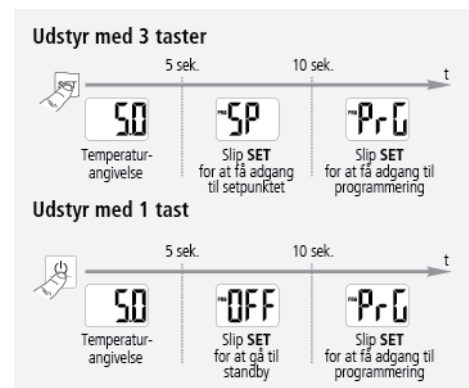
(kun modeller med 3 taster)

Ved opstart starter udstyret i guidetilstand (P3/1 blink). Tryk på ▲ eller ▼ for at vælge den mest velegnede anvendelse, og tryk på SET.

- | | | |
|---------------|---------------------|-----------------------|
| 1: Universel | 2: Frost | 3: Frugt og grønsager |
| 4: Frisk fisk | 5: Sodavand | 6: Displaykøleskabe |
| 7: AC | 8: Varme/varmeskabe | |

Guiden konfigurerer udstyrets parametre til den valgte anvendelse (se tabellen "Standardindstillinger til anvendelsesområde").

5.1- Adgang til setpunkt og programmering



Vi forbeholder os ret til at levere materialer, som kan adskille sig lidt fra dem, der beskrives i vores datablade. Opdaterede oplysninger findes på vores websted: www.ako.com

AKO ELECTROMECÁNICA, S.A.L.
Av. Roquetes, 30-38
08812 Sant Feliu de Ribes
Barcelona (Spanien)
www.ako.com
AKO@ako.com
Tel.: (34) 938 938 142 700
Fax: (34) 938 938 934 054

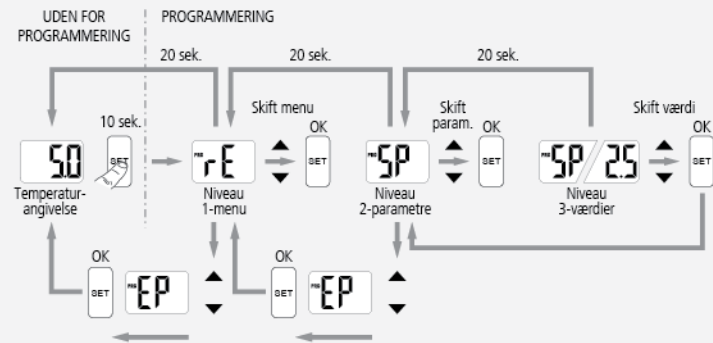
we make it easy
AKO

5.2- Indstilling af parametre

Programmeringsmenu (parametre)

Hvis der ikke trykkes på nogen tast, går udstyret efter 20 sekunder tilbage til det forrige niveau. Hvis du befinder dig på niveau 3, gemmes ændringerne ikke.

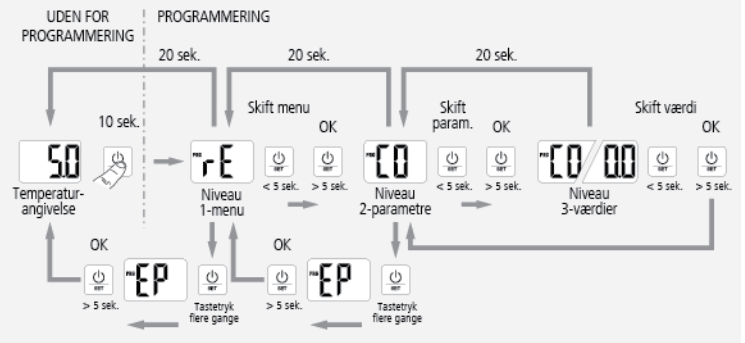
UDSTYR MED 3 TASTER



Skift setpunkt (kun udstyr med 3 taster)



UDSTYR MED 1 TAST



6- Tabel med parametre og meddelelser

Kolonnen Def. viser fabriksindstillede standardparametre. Parametre markeret med * er variable parametre, som afhænger af den anvendelse, der vælges i guiden, eller P3-parameteret (se tabellen "Standardparametre til anvendelsesområde"). Medmindre andet er angivet, oplyses temperaturer i °C (tilsvarende værdier i °F).

AKO-D14023-C								
AKO-D14012, AKO-D14023, AKO-D14024								
AKO-D14120, AKO-D14123, AKO-D14124, AKO-D14125								
Niveau 1 Menuer og beskrivelse								
rE	Niveau 2	Kontrol		Værdier	Min.	Def.	Maks.	
	Niveau 3	Beskrivelse						
SP		Temperaturjustering (setpunkt) (grænserne afhænger af føler typen)	Med NTC (°C/°F) Med PTC	-50 (-58 °F) 150 (302 °F)	*	99 (210 °F)	•	
C0		Kalibrerer føler 1 (forskudt)		-20.0 0.0	20.0	•	•	
C1		Føler 1-differentiale (Hysterese)		0.1	2.0	20.0	•	
C2		Øvre blokering af setpunktet (det kan ikke indstilles højere end denne værdi)	Med NTC (°C/°F) Med PTC	C3	99 (210°F) 150 (302°F)	•	•	
C3		Nedre blokering af setpunktet (det kan ikke indstilles lavere end denne værdi)		-50 (-58°F)	-50 (-58°F)	C2	•	
C4		Forsinkelsetype for beskyttelse af kompressoren: 0=FRA/TIL (siden sidste frakobling); 1=TIL (siden opstart/nulstilling); 2=FRA-TIL/TIL-FRA (siden sidste nedlukning/opstart)		0	0	2	•	
C5		Tid for beskyttelsesforsinkelsetype (værdi af den indstilling, der er valgt under parameter C4) (min.)		0	0	120	•	
C6		KØL-relæstatus med følerfej 0=FRA; 1=TIL; 2=Gennemsnit baseret på de sidste 24 timer for følerfej; 3=TIL-FRA som prog. C7 og C8 (i varmetilstand altid FRA)		0	0	3	•	
C7		Tid, relæet er TIL i tilfælde af defekt føler (hvis C7≠0 og C8=0, er relæet altid FRA og afkoblet)		(min.)	0	10	120	•
C8		Tid, relæet er FRA i tilfælde af fejl i føler 1 (hvis C8=0 og C7≠0, er relæet altid TIL og aktiveret)		(min.)	0	5	120	•
EP		Afslut til niveau 1					•	
dEF	Niveau 2	AFRIMNING-kontrol (hvis P0=0 Direkte, Køl)		Værdier	Min.	Def.	Maks.	
	Niveau 3	Beskrivelse						
d0		Afrimningsrekvens (tid mellem to starter)		(t.)	0	*	96	•
d1		Maks. varighed for afrimning (0=afrimning deaktiveret)		(min.)	0	*	255	•
d2		Meddelelsetyper under afrimning: 0=Aktuel temperatur; 1=Temperatur ved afrimningsstart; 2=Visning af dEF-meddelelse			0	2	2	•
d3		Maks. varighed for meddelelse (tid tilføjet efter afrimningen)		(min.)	0	5	255	•
d8		Beregnet tid mellem afrimningsperioder: 0=Faktisk tid i alt; 1=Summen af det antal gange, kompressoren er aktiveret			0	0	1	•
EP		Afslut til niveau 1					•	
CnF	Niveau 2	Generel status		Værdier	Min.	Def.	Maks.	
	Niveau 3	Beskrivelse						
P0		Driftstype 0=Direkte, Køl; 1=Inverteret, Varme			0	*	1	•
P1		Forsinkelsetid for alle funktioner ved modtagelse af strøm		(min.)	0	0	255	•
P2		Adgangskodefunktioner 0=Inaktiv; 1=Blocker adgang til parametre; 2=Tastaturlås			0	0	1	•
P3		Indstil standardparametrene i henhold til anvendelsestypen (se den medfølgende tabel) 1=Universel 2=Frost 3=Frugt og grønsager 4=Frisk fisk 5=Sodavand 6=Displaykøleskabe 7=AC 8=Varme/varmeskabe			1	-	8	•
P5		Adresse (kun systemer med indbygget kommunikation)			1	1	255	•
P7		Temperaturvisningstilstand 0=Heltal °C 1=Ét decimal i °C 2=Heltal °F 3=Ét decimal i °F			0	1	3	•
P9		Valg af føler type 0=NTC; 1=PTC			0	0	1	•
EP		Afslut til niveau 1					•	
tid	Niveau 2	Adgangs- og oplysningskontrol		Værdier	Min.	Def.	Maks.	
	Niveau 3	Beskrivelse						
L5		Adgangskode			0	-	99	•
PU		Programversion (oplysninger)			-	-	•	
Pr		Programrevision (oplysninger)			-	-	•	
EP		Afslut til niveau 1					•	
EP		Afslut programmering					•	



ADVARSEL: De standardparametre der er opsat efter anvendelsestyper er defineret til de mest almindelige anvendelsesområder. Kontroller, at disse parametre passer til din installation.

STANDARDINDSTILLINGER TIL ANVENDELSESOMRÅDE (P3)								
	1	2	3	4	5	6	7	8
	Universel	Frost	Frugt og grønsager	Frisk fisk	Sodavand	Displaykøleskabe	AC	Varme /varmeskabe
SP	2 (35,6 °F)	-18 (-0,4 °F)	10 (50 °F)	0 (32 °F)	3 (37,4 °F)	12 (53,6 °F)	21 (69,8 °F)	37 (98,6 °F)
d0	4	4	4	4	24	24	96	-
d1	20	20	20	20	20	20	0	-
P0	0	0	0	0	0	0	0	1

MEDDELELSER

L5	Der skal angives adgangskode	D	
dEF	Indikerer, at en afrimning er undervejs. (kun hvis parameter d2=2)	D	-
E1	Føler 1 defekt (løs forbindelse, overgang, NTC: temp. >110 °C eller <-55 °C PTC: temp. >150 °C eller <-58 °C) - (tilsvarende grænser i °F)	D	S

D: Viser meddelelsen på displayet

S: Viser meddelelsen i AKO-5004-softwaren (kun AKO-D14023-C)

7- Tekniske specifikationer

Strømforsyning	AKO-D14023/D14024/D14123/D14124/D14125	230 V - ±10 % 50/60 Hz 3,5 VA
	AKO-D14120	120 V - +8 % - 12 % 50/60 Hz 4 VA
	AKO-D14023-C	90-260 V - 50/60 Hz 6 VA
	AKO-D14012	12/24 V -- ±20 % 2,5 VA
Maks. spænding i SELV-kredsløb		20 V
Kommunikation (kun AKO-D14023-C)		Modbus RTU RS485
Indgange (iht. P4)		1 NTC/PTC
Relæ KØL 16 A		(EN60730-1: 12(9) A 250 V-)
Antal relæhandlinger		EN60730-1: 100.000 handlinger
Føler type		NTC AKO-149xx / PTC AKO-1558xx
Måleområde	NTC	-50,0 °C til +99,9 °C (-58,0 °F til 211 °F)
	PTC	-50,0 °C til +150 °C (-58,0 °F til 302 °F)
Opløsning		0,1 °C
Driftsmiljø		-10 til 50 °C, fugtighed <90 %
Omgivende fugtighed ved opbevaring		-30 til 70 °C, fugtighed <90 %
Beskyttelsesklasse - frontpanel		IP65
Fastgørelse		Panelmonteret med forankring
Mål for panelhul		71 x 29 mm
Frontpanelets mål		79 x 38 mm
Dybde	AKO-D14023-C	61 mm
	Andre modeller	43 mm
Tilslutninger		Skruesklemmer til kabler op til 2,5 mm²
Klassificering af kontrolenhed: indbygget, mulighed for automatisk drift type 1.B, til brug i rene miljøer, klasse A-software og kontinuerlig drift. Forureningsklassificering 2 s/ UNE-EN 60730-1.		
Dobbelt adskillelse mellem forsyning, sekundært kredsløb og relæudgang.		
Mærkepulsspænding		2.500 V
Temperatur under kugletryktest	Tilgængelige dele	75 °C
	Dele, som indstiller aktive elementer	125 °C
Spænding og strøm iht. EMC-test	AKO-D14023/D14023-C/D14024/	
	AKO-D14123/D14124/D14125/	207 V, 17 mA
	AKO-D14120	105 V, 36 mA
	AKO-D14012	9,6 V, 181 mA
Strøm for radiostøjnings-suppressionstest		270 mA